

SEGUNDA SECCION

SECRETARIA DE COMUNICACIONES Y TRANSPORTES

NORMA Oficial Mexicana NOM-028-SCT2/2010, Disposiciones especiales y generales para el transporte de las sustancias, materiales y residuos peligrosos de la clase 3 líquidos inflamables.

Al margen un sello con el Escudo Nacional, que dice: Estados Unidos Mexicanos.- Secretaría de Comunicaciones y Transportes.

HUMBERTO TREVIÑO LANDOIS, Subsecretario de Transporte y Presidente del Comité Consultivo Nacional de Normalización de Transporte Terrestre, con fundamento en los artículos 36 fracciones I, IX, XII y XXVII de la Ley Orgánica de la Administración Pública Federal; 1o. y 38 fracción II, 40 fracciones I, V, XVI y XVII, 47 fracción IV y 51 de la Ley Federal sobre Metrología y Normalización; 28 y 39 del Reglamento de la Ley Federal sobre Metrología y Normalización; 5o. fracción VI de la Ley de Caminos, Puentes y Autotransporte Federal; 10 y 20 del Reglamento para el Transporte Terrestre de Materiales y Residuos Peligrosos; 1o., 6o. fracción XIII y 22 fracción VIII del Reglamento Interior de la Secretaría de Comunicaciones y Transportes; artículo 3 fracción III del Acuerdo de Calidad Regulatoria, publicado en el Diario Oficial de la Federación el 2 de febrero de 2007 y demás ordenamientos jurídicos que resulten aplicables, y

CONSIDERANDO

Que es necesario aplicar métodos uniformes para determinar el punto de inflamación de las sustancias de la clase 3 líquidos inflamables, así como criterios para la clasificación y determinación del grupo de envase y embalaje en función de su punto de inflamabilidad, a efecto de su transportación por las vías generales de comunicación terrestre.

Que dentro del Diálogo Químico dependiente del Mecanismo de Cooperación Económica Asia-Pacífico (APEC), se acordó que la meta del diálogo químico es que los países miembros de este Mecanismo Inicien la implementación del Sistema Global Armonizado de Clasificación y Etiquetado de Químicos (GHS), a fin de que éste sea adoptado por el mayor número de países miembros de APEC.

Que México como parte integrante del Mecanismo de Cooperación Económica Asia-Pacífico (APEC), voluntariamente decidió reflejar en su normativa nacional, lo relativo al Sistema Global Armonizado de Clasificación y Etiquetado de Químicos (GHS), con la finalidad de preservar la seguridad, la salud y el ambiente en el manejo de los productos químicos en los países miembros de APEC, además de facilitar el comercio internacional de estos productos y reducir los costos de importación y exportación de los mismos.

Que como resultado de los trabajos para la implementación del Tratado de Libre Comercio entre México, Estados Unidos y Canadá, en el capítulo IX, "Medidas relativas a Normalización", artículo 905 "Uso de Normas Internacionales" se señala que cada una de las partes utilizará como base para sus propias medidas relativas a normalización, las normas internacionales pertinentes o de adopción inminente. En lo que a transporte de materiales peligrosos se refiere, se tomarán como fundamento las Recomendaciones para el Transporte de Mercancías Peligrosas de la Organización de las Naciones Unidas (Regulación Modelo).

Que para dar cumplimiento al procedimiento establecido en la Ley Federal sobre Metrología y Normalización, para la emisión de Normas Oficiales Mexicanas, con fecha 9 de diciembre de 2009, se publicó en el Diario Oficial de la Federación el Proyecto de Norma Oficial Mexicana PROY-NOM-028-SCT2/2009, Disposiciones Especiales y Generales para el Transporte de las Sustancias, Materiales y Residuos Peligrosos de la Clase 3 Líquidos Inflamables, que establece disposiciones especiales para determinar el grupo de envase y embalaje, así como criterios para la clasificación de las sustancias, materiales y residuos peligrosos de la clase 3 líquidos inflamables, a efecto de que en términos del artículo 47 fracción I de la Ley Federal sobre Metrología y Normalización (LFMN) y 33 del Reglamento de la LFMN, los interesados en un periodo de 60 días, presentaran comentarios al Comité Consultivo Nacional de Normalización de Transporte Terrestre, sobre el PROY-NOM-028-SCT2/2009.

Que durante el plazo señalado, no se recibieron comentarios con respecto al PROY-NOM-028-SCT2/2009, Disposiciones Especiales y Generales para el Transporte de las Sustancias, Materiales y Residuos Peligrosos de la Clase 3 Líquidos Inflamables, en la forma y términos establecidos en la Ley de la materia y su Reglamento.

Que el Comité Consultivo Nacional de Normalización de Transporte Terrestre, de conformidad con el inciso d) de la fracción II del artículo 28 del Reglamento de la Ley Federal sobre Metrología y Normalización, el cual indica que la clave de la norma debe hacer referencia al año en el que ésta es aprobada por el Comité Consultivo Nacional de Normalización correspondiente, tuvo a bien aprobar la actualización de la clave código de la Norma Oficial Mexicana, así como la Norma Oficial Mexicana NOM-028-SCT2/2010, Disposiciones Especiales y Generales para el Transporte de las Sustancias, Materiales y Residuos Peligrosos de la Clase 3 Líquidos Inflamables, en su sesión ordinaria celebrada el 23 de marzo de 2010.

En tal virtud, he tenido a bien ordenar la publicación de la Norma Oficial Mexicana siguiente:

NOM-028-SCT2/2010, DISPOSICIONES ESPECIALES Y GENERALES PARA EL TRANSPORTE DE LAS SUBSTANCIAS, MATERIALES Y RESIDUOS PELIGROSOS DE LA CLASE 3 LIQUIDOS INFLAMABLES.

4.008/DGAF/PROY-NOM-028-SCT2/2009

Atentamente

México, D.F., a 22 de abril de 2010.- El Subsecretario de Transporte y Presidente del Comité Consultivo Nacional de Normalización de Transporte Terrestre, **Humberto Treviño Landois**.- Rúbrica.

NORMA OFICIAL MEXICANA PARA EL TRANSPORTE TERRESTRE DE MATERIALES Y RESIDUOS PELIGROSOS. DISPOSICIONES ESPECIALES Y GENERALES PARA EL TRANSPORTE DE LAS SUBSTANCIAS, MATERIALES Y RESIDUOS PELIGROSOS DE LA CLASE 3 LIQUIDOS INFLAMABLES. SECRETARIA DE COMUNICACIONES Y TRANSPORTES

PREFACIO

En la elaboración de esta Norma Oficial Mexicana participaron:

SECRETARIA DE COMUNICACIONES Y TRANSPORTES
DIRECCION GENERAL DE AUTOTRANSPORTE FEDERAL.
DIRECCION GENERAL DE TRANSPORTE FERROVIARIO Y MULTIMODAL.
DIRECCION GENERAL DE AERONAUTICA CIVIL.
DIRECCION GENERAL DE MARINA MERCANTE.
UNIDAD DE ASUNTOS JURIDICOS.
INSTITUTO MEXICANO DEL TRANSPORTE.
FIDEICOMISO DE FORMACION Y CAPACITACION PARA EL PERSONAL DE LA MARINA MERCANTE NACIONAL (FIDENA).

SECRETARIA DE GOBERNACION
DIRECCION GENERAL DE PROTECCION CIVIL.
CENTRO NACIONAL DE PREVENCION DE DESASTRES.
CENTRO DE INVESTIGACION Y SEGURIDAD NACIONAL.

SECRETARIA DE SEGURIDAD PUBLICA
POLICIA FEDERAL.

SECRETARIA DE HACIENDA Y CREDITO PUBLICO
ADMINISTRACION GENERAL DE ADUANAS.

SECRETARIA DE MEDIO AMBIENTE Y RECURSOS NATURALES
DIRECCION GENERAL DE GESTION INTEGRAL DE MATERIALES Y ACTIVIDADES RIESGOSAS.
DIRECCION GENERAL DE INDUSTRIA.

PROCURADURIA FEDERAL DE PROTECCION AL AMBIENTE
DIRECCION GENERAL DE INSPECCION DE FUENTES DE CONTAMINACION.

SECRETARIA DE LA DEFENSA NACIONAL
DIRECCION GENERAL DEL REGISTRO FEDERAL DE ARMAS DE FUEGO Y CONTROL DE EXPLOSIVOS.
DIRECCION GENERAL DE INDUSTRIA MILITAR.
DIRECCION GENERAL DE MATERIALES DE GUERRA.

SECRETARIA DE ENERGIA
COMISION NACIONAL DE SEGURIDAD NUCLEAR Y SALVAGUARDIAS.

SECRETARIA DE SALUD
COMISION FEDERAL PARA LA PROTECCION CONTRA RIESGOS SANITARIOS
COMISION DE EVIDENCIA Y MANEJO DE RIESGOS

SECRETARIA DEL TRABAJO Y PREVISION SOCIAL
DIRECCION GENERAL DE SEGURIDAD Y SALUD EN EL TRABAJO.

SECRETARIA DE ECONOMIA
DIRECCION GENERAL DE NORMAS.

PETROLEOS MEXICANOS
PEMEX REFINACION.

INSTITUTO MEXICANO DEL PETROLEO

COMISION FEDERAL DE ELECTRICIDAD
GERENCIA DE ABASTECIMIENTOS.

UNIVERSIDAD NACIONAL AUTONOMA DE MEXICO
FACULTAD DE INGENIERIA, DIVISION DE INGENIERIA CIVIL Y GEOMATICA.
FACULTAD DE QUIMICA, COORDINACION DE EDUCACION CONTINUA.

CAMARA NACIONAL DE LA INDUSTRIA DE TRANSFORMACION.
CAMARA NACIONAL DEL AUTOTRANSPORTE DE CARGA.
CONFEDERACION NACIONAL DE TRANSPORTISTAS MEXICANOS.
CONFEDERACION DE ASOCIACIONES DE AGENTES ADUANALES DE LA REPUBLICA MEXICANA, A.C.
ASOCIACION NACIONAL DE LA INDUSTRIA QUIMICA, A.C.
ASOCIACION NACIONAL DE TRANSPORTE PRIVADO, A.C.
ASOCIACION MEXICANA DE LA INDUSTRIA FITOSANITARIA, A.C.
ASOCIACION NACIONAL DE FABRICANTES DE PRODUCTOS AROMATICOS, A.C.
ASOCIACION MEXICANA DE EMPRESAS DE PRUEBAS NO DESTRUCTIVAS, A.C.
ASOCIACION NACIONAL DE FABRICANTES DE PINTURAS Y TINTAS, A.C.
ASOCIACION DE TRANSPORTISTAS DE CARGA DE LA ZONA CENTRO DEL
ESTADO DE VERACRUZ, A.C.
UNION MEXICANA DE FABRICANTES Y FORMULADORES DE AGROQUIMICOS, A.C.
SOCIEDAD MEXICANA DE NORMALIZACION Y CERTIFICACION, S.C.
NACIONAL DE CARROCERIAS, S.A. DE C.V.
GRUPO INTERMEX, S.A. DE C.V.
BAYER DE MEXICO, S.A. DE C.V.
ENVASES Y LAMINADOS, S.A. DE C.V.
GREIF MEXICO S.A. DE C.V.
FISCHER S.A. DE C.V.
VISAPLAST, S.A. DE C.V.
LIDERAZGO AVANZADO EN TRANSPORTACION, S.A. DE C.V.
FERROCARRIL Y TERMINAL DEL VALLE DE MEXICO, S.A. DE C.V.
FERROCARRIL MEXICANO, S.A. DE C.V.
FERROSUR, S.A. DE C.V.
AUTOTRANSPORTE CABALLERO E HIJOS, S.A. DE C.V.
GRUPO KUO, S.A. DE C.V.
PRAXAIR MEXICO, S. DE R.L. DE C.V.

INDICE

1. Objetivo.
2. Campo de aplicación.
3. Referencias.
4. Definiciones.
5. Disposiciones especiales.
6. Disposiciones generales adicionales relativas al uso de RIG's.
7. Determinación del grupo de envase y/o embalaje en que deben incluirse las sustancias viscosas y sustancias líquidas inflamables, con punto de inflamación inferior a 23°C.
8. Evaluación de la Conformidad.
9. Bibliografía.
10. Concordancia con normas internacionales.
11. Observancia.
12. Vigilancia
13. Vigencia
14. Transitorio

1. Objetivo

La presente Norma Oficial Mexicana tiene como objetivo establecer las disposiciones especiales y generales, así como determinar el tipo y grupo de envase y/o embalaje, para el transporte de las sustancias, materiales y residuos peligrosos de la Clase 3 líquidos inflamables.

2. Campo de aplicación

Esta Norma Oficial Mexicana es de aplicación obligatoria en el ámbito de sus responsabilidades para los expedidores, transportistas y destinatarios de las sustancias, materiales y residuos peligrosos de la clase 3 líquidos inflamables y determinar el tipo de envase y/o embalaje para su transportación.

3. Referencias

Para la correcta aplicación de esta Norma Oficial Mexicana, es necesario consultar las siguientes Normas Oficiales Mexicanas vigentes o las que las sustituyan:

NOM-002-SCT/2003	LISTADO DE LAS SUBSTANCIAS Y MATERIALES PELIGROSOS MAS USUALMENTE TRANSPORTADOS.
NOM-003-SCT/2008	CARACTERISTICAS DE LAS ETIQUETAS DE ENVASES Y EMBALAJES DESTINADAS AL TRANSPORTE DE SUBSTANCIAS, MATERIALES Y RESIDUOS PELIGROSOS.
NOM-004-SCT/2008	SISTEMA DE IDENTIFICACION DE UNIDADES DESTINADAS AL TRANSPORTE DE SUBSTANCIAS, MATERIALES Y RESIDUOS PELIGROSOS.
NOM-007-SCT2/2002	MARCADO DE ENVASES Y EMBALAJES DESTINADOS AL TRANSPORTE DE SUBSTANCIAS Y RESIDUOS PELIGROSOS.
NOM-010-SCT2/2009	DISPOSICIONES DE COMPATIBILIDAD Y SEGREGACION PARA EL ALMACENAMIENTO Y TRANSPORTE DE SUBSTANCIAS, MATERIALES Y RESIDUOS PELIGROSOS.
NOM-011-SCT2/2003	CONDICIONES PARA EL TRANSPORTE DE LAS SUBSTANCIAS, MATERIALES Y RESIDUOS PELIGROSOS EN CANTIDADES LIMITADAS.
NOM-024-SCT2/2002	ESPECIFICACIONES PARA LA CONSTRUCCION Y RECONSTRUCCION, ASI COMO LOS METODOS DE PRUEBA DE LOS ENVASES Y EMBALAJES DE LAS SUBSTANCIAS, MATERIALES Y RESIDUOS PELIGROSOS.
NOM-029-SCT2/2004	ESPECIFICACIONES PARA LA CONSTRUCCION Y RECONSTRUCCION DE RECIPIENTES INTERMEDIOS PARA GRANELES (RIG).
NOM-032-SCT2/2009	ESPECIFICACIONES Y CARACTERISTICAS RELATIVAS AL DISEÑO, CONSTRUCCION, INSPECCION Y PRUEBAS DE CISTERNAS PORTATILES DESTINADAS AL TRANSPORTE DE LAS SUBSTANCIAS, MATERIALES Y RESIDUOS PELIGROSOS DE LAS CLASES 1, 3 A 9.
NOM-043-SCT/2003	DOCUMENTO DE EMBARQUE DE SUBSTANCIAS, MATERIALES Y RESIDUOS PELIGROSOS.

4. Definiciones

Líquidos inflamables: Líquidos o mezclas de ellos que pueden contener sólidos disueltos en solución o suspensión (siempre que no se trate de sustancias incluidas en otras clases por sus características peligrosas) y que despiden vapores inflamables a temperaturas no mayores a 60°C en copa cerrada o no mayor a 65.6°C en copa abierta.

Sin embargo, no es necesario considerar líquidos inflamables para los efectos de esta normatividad, a los líquidos con un punto de inflamación superior a 35°C que no presenten combustión sostenida, esto es, cuando mediante la aplicación de la prueba descrita en el apartado 7.4 los líquidos:

- a) Han superado una prueba de combustibilidad de conformidad con lo especificado en el punto 7.4 a 7.4.6
- b) Su punto de inflamación según la norma ISO 2592:2000 es superior a 100°C; o
- c) Se trata de soluciones miscibles en agua con un contenido de agua superior al 90%, en masa.

Los líquidos destinados a transportarse a temperaturas iguales o superiores a su punto de inflamación, se consideran en cualquier caso líquidos inflamables. Lo son también las sustancias transportadas o destinadas al transporte a temperaturas elevadas en estado líquido y que despidan un vapor inflamable a la temperatura máxima de transporte o a una inferior.

Explosivos líquidos insensibilizados: Son sustancias explosivas preparadas en solución o en suspensión en agua o en otros líquidos con los que forman una mezcla líquida homogénea exenta de propiedades explosivas. Cuando una sustancia se ha asignado a la clase 1 explosivos, pero se ha diluido para ser excluida de esta clase por superar la serie de pruebas 6 de acuerdo a lo indicado en el Manual de Pruebas y Criterios de la Organización de las Naciones Unidas, hasta en tanto se emita la Norma relativa a los Métodos de Prueba, esta sustancia diluida denominada explosivo insensibilizado deberá incluirse en la lista de sustancias y materiales peligrosos más usualmente transportados, con indicación de la más alta concentración que la excluya de la aplicación de las disposiciones relativas a la clase 1 y, cuando sea aplicable, la concentración por debajo de la cual ya no se pueda considerar sujeta a las presentes disposiciones. Los nuevos explosivos sólidos insensibilizados se incluirán en la división 4.1 y los nuevos explosivos líquidos insensibilizados se incluirán en la clase 3.

Cuando los explosivos insensibilizados satisfagan los criterios o la definición correspondiente a otra clase o división, se les asignarán los correspondientes riesgos secundarios.

Los explosivos líquidos insensibilizados son sustancias explosivas preparadas en solución o en suspensión en agua o en otros líquidos con los que forman una mezcla líquida homogénea exenta de propiedades explosivas. Los epígrafes de la lista de sustancias y materiales peligrosos correspondientes a los explosivos líquidos insensibilizados son los números ONU 1204, 2059, 3064, 3343, 3357 y 3379.

Grupos de Envase y/o Embalaje: Los envases y/o embalajes de acuerdo a la peligrosidad de las sustancias, se clasifican en los siguientes grupos:

Grupo I para sustancias muy peligrosas.

Grupo II para sustancias medianamente peligrosas.

Grupo III para sustancias poco peligrosas.

5. Disposiciones especiales

5.1 En la clase 3 líquidos inflamables, sólo se enumeran las sustancias cuyo punto de inflamación no excede de 60°C en copa cerrada o de 65.6°C en copa abierta, o en el caso de sustancias transportadas o presentadas para su transporte a temperaturas elevadas, cuando se liberen vapores inflamables a la temperatura de transportación o debajo de la temperatura máxima de transportación.

No obstante, cabe señalar que el punto de inflamación de un líquido inflamable puede cambiar si este contiene impurezas. Las sustancias incluidas expresamente en esta clase deben considerarse como químicamente puras. El punto de inflamación de un líquido inflamable puede verse alterado por la presencia de impurezas.

Las sustancias de la clase 3 enumeradas en la lista de sustancias y materiales peligrosos de la NOM-002-SCT/2003, se considerarán en general químicamente puras. Dado que los productos comerciales pueden contener sustancias adicionales o impurezas, los puntos de inflamación pueden variar, lo que puede afectar a su clasificación y a la determinación del grupo de envase y/o embalaje del producto. En caso de duda acerca de la clasificación o de la determinación del grupo de envase y/o embalaje de una sustancia, el punto de inflamación de la sustancia se determinará de forma experimental.

5.2 Sin embargo, en la práctica, las sustancias o materiales transportados con el nombre de dichas sustancias son con frecuencia productos comerciales que contienen otras sustancias o impurezas. Por lo tanto, puede darse el caso de que los líquidos que no figuran enlistados en la Norma Oficial Mexicana NOM-002-SCT/2003, porque su punto de inflamación estando puro es superior a 60°C en copa cerrada o superior a 65.6°C en copa abierta, se presenten para su transporte como productos comerciales cuyo punto de inflamación sea igual o inferior a estos límites. Además, algunos líquidos que estando puros serían clasificados en el grupo de envase y/o embalaje III podrían en realidad corresponder al grupo de envase y/o embalaje II como productos comerciales, por contener otras sustancias o impurezas.

5.3 Por estas razones el Listado de las Sustancias y Materiales Peligrosos más Usualmente Transportados, NOM-002-SCT/2003, es una lista indicativa y debe ser utilizada con prudencia. En caso de duda, es necesario verificar experimentalmente el punto de inflamación y de ebullición o de otras pruebas necesarias si no se dispone de los datos inmediatamente. Cada sustancia, mezcla o solución debe clasificarse sobre la base del criterio general de esta Norma (por ejemplo: prueba del punto de inflamación, determinación del punto mínimo de ebullición, prueba de viscosidad, prueba de segregación, prueba de combustibilidad). Los métodos analíticos basados en los datos confirmados también son aceptados.

5.4 Para los propósitos de esta Norma, los líquidos que se consideran no combustibles son por ejemplo: los que no mantienen la combustión bajo condiciones definidas de prueba, los que han superado la prueba adecuada de combustibilidad de conformidad con el inciso 7.4 de esta Norma, los que tienen punto de inflamación de acuerdo a la Norma ISO 2592:2000 mayor a 100°C o si son soluciones de agua con un contenido de agua mayor de 90% en masa.

5.5 La tabla 1 debe utilizarse para clasificar los líquidos que presentan un riesgo por su inflamabilidad en un grupo de envase y/o embalaje.

5.5.1 En el caso de los líquidos cuyo único riesgo es la inflamabilidad, el grupo de envase y/o embalaje es el que se indica en la tabla 1.

Tabla 1: Clasificación de grupos en función de la inflamabilidad

Grupo de Envase y/o embalaje	Punto de inflamación (en copa cerrada)	Punto de ebullición inicial
I	-	≤35°C
II	< 23°C	> 35°C
III	≥23°C ≤60°C	> 35°C

5.5.2 En el caso de los líquidos que presentan uno o varios riesgos adicionales, para clasificarlos correctamente, debe utilizarse la tabla 5 en orden de preponderancia de las características de riesgo de la Norma Oficial Mexicana NOM-002-SCT/2003. El grupo de envase y/o embalaje de la sustancia será el correspondiente al riesgo más grave.

5.5.3 Las sustancias viscosas que tienen un punto de inflamación inferior a 23°C deben ser colocadas en el grupo de envase y/o embalaje III, de conformidad con los puntos 7.1 y 7.2.

5.5.4 Las sustancias clasificadas como líquidos inflamables debido a que se transportan a elevadas temperaturas están incluidas en el grupo de envase y/o embalaje III.

5.5.5 Las sustancias viscosas cuyo punto de inflamación es igual o superior a 23°C e igual o inferior a 60°C, que no son tóxicas ni corrosivas, que no contienen más de 20% de nitrocelulosa con la condición de que la nitrocelulosa no contenga más de 12.6% en masa seca de nitrógeno y que están envasadas y embaladas en recipientes de capacidad inferior a 450 litros, no están sujetos a las presentes disposiciones para el transporte de materiales y residuos peligrosos si:

- a) En la prueba de separación del solvente (véase numeral 7.3 (c) de la presente Norma), la altura de la capa separada del solvente es inferior a 3% de la altura total, y
- b) El tiempo de flujo en la prueba de viscosidad con arreglo al párrafo 7.3 (a) de esta Norma utilizando una boquilla de 6 mm es igual o superior a:
 - 1) 60 segundos; o
 - 2) 40 segundos si las sustancias viscosas contienen como máximo 60% de sustancias de la clase 3.

5.6 Los métodos utilizados para determinar el punto de inflamación de las sustancias de la clase 3 se describen en los siguientes documentos:

- a) Norma DIN 51755 (punto de inflamación inferior a 65°C).
- b) Norma DIN 22719 (Punto de inflamación superior a 5°C)
- c) Norma DIN 53213 (para barnices, lacas y líquidos viscosos similares con punto de inflamación inferior a 65°C).
- d) ASTM D 3828-93, Métodos normalizados de prueba de punto de inflamación mediante comprobador cerrado en pequeña escala
- e) ASTM D 56-93, Método normalizado de prueba de punto de inflamación mediante comprobador cerrado de etiquetas ASTM D 56-93.
- f) ASTM D 3278-96, Métodos normalizados de prueba de punto de inflamación de líquidos mediante aparatos de inflamación en copa cerrada

- g) ASTM D 0093-96, Métodos normalizados de prueba de punto de inflamación mediante comprobador en copa cerrada Pensky-Martens
- h) ISO 1523
- i) ISO 1516
- j) ISO 3679
- k) ISO 3680
- l) NF M 07-019
- m) NF M 07-011/NF T 030-050/NF T 66-009
- n) NF M 07-036
- o) BS EN 22719
- p) BS 2000 PARTE 170
- q) GOST 12.1.044-84

6. Disposiciones generales adicionales relativas al uso de Recipientes Intermedios para Graneles (RIG's)

6.1 Cuando los RIG's se utilicen para transportar líquidos cuyo punto de inflamación sea igual o inferior a 60°C (en copa cerrada) o sustancias en polvo que puedan provocar nubes de polvo explosivo, se adoptarán medidas para evitar una descarga electrostática peligrosa por lo que deberán estar perfectamente aterrizados.

7. Determinación del grupo de envase y/o embalaje en que deben incluirse las sustancias viscosas inflamables, con punto de inflamación inferior a 23°C

7.1 El grupo en que deben incluirse las sustancias viscosas inflamables de la clase 3, cuyo punto de inflamación sea inferior a 23°C se determina según el peligro que represente, en función de:

- a) La viscosidad, expresada como tiempo de flujo, en segundos;
- b) El punto de inflamación en copa cerrada, y
- c) La prueba de separación del solvente.

7.2 Criterios para la inclusión de los líquidos viscosos inflamables en el grupo III.

Los líquidos viscosos inflamables con un punto de inflamación inferior a 23°C se considerarán en el grupo de envase y/o embalaje III cuando se satisfagan todas y cada una de las condiciones siguientes:

- a) Que la capa separada de solvente sea inferior al 3% en prueba de separación de solvente;
- b) Que la mezcla no contenga más del 5% de sustancias que de acuerdo con la NOM-002-SCT/2003, se encuentren asignadas al grupo de envase y/o embalaje I, o del grupo II, de la división 6.1 o de la clase 8, ni más de un 5% de sustancias del grupo I de la clase 3, que requieren una etiqueta indicativa de riesgo secundario de la división 6.1 o de la clase 8.

NOTA: La mezcla no tiene necesariamente que llevar una etiqueta de riesgo secundario de la división 6.1 o de la clase 8.

- c) Que la viscosidad y el punto de inflamación se ajusten a la tabla siguiente:

Tabla 2. Viscosidad y punto de inflamación para líquidos

Tiempo de flujo en segundos	Diámetro de la boquilla en milímetros	Punto de inflamación en °C
20 < t < 60	4	superior a 17
60 < t < 100	4	superior a 10
20 < t < 32	6	superior a 5
32 < t < 44	6	superior a -1
44 < t < 100	6	superior a -5
100 < t	6	-5 o inferior de

(Se hace alusión a una boquilla de gas, la cual es requerida para llevar a cabo las diferentes pruebas a que deben ser sometidos los líquidos inflamables para determinar su viscosidad).

- d) Que la capacidad del recipiente utilizado no sea superior a 450 litros.

7.3 Los métodos de prueba son los siguientes:

- a) **Prueba de Viscosidad:** El tiempo de flujo en segundos se determina a 23°C, utilizando una copa standard ISO, Organización Internacional de Normalización (ISO) provista de una boquilla de 4 mm (ISO 2431:1984).

Cuando el tiempo de flujo exceda de 100 segundos deberá realizarse una segunda prueba con una copa standard ISO con boquilla de 6 mm de diámetro.

- b) **Punto de inflamación:** El punto de inflamación en copa cerrada se determina según el método ISO 1523:1983 aplicable a pinturas y barnices. Si el punto de inflamación es demasiado bajo para que pueda utilizarse agua en el recipiente de baño líquido, se deben hacer las siguientes modificaciones:

b.1) Se utilizará etilenglicol en el recipiente de baño líquido o en otro recipiente similar apropiado.

b.2) Si es necesario se puede utilizar un refrigerador para hacer que la temperatura de la muestra y del aparato baje a menos de la que requiere el método de determinación del punto de inflamación supuesto. Para obtener temperaturas más bajas, la muestra y el equipo deben enfriarse añadiendo lentamente dióxido de carbono sólido al etilenglicol, y enfriando la muestra del mismo modo en otro recipiente de etilenglicol.

b.3) Para que los puntos de inflamación sean confiables, es importante no sobrepasar la velocidad recomendada de elevación de la temperatura de la muestra. Según el volumen del baño y la cantidad de etilenglicol que contenga, tal vez sea necesario aislar parcialmente el baño líquido, a fin de que la elevación de la temperatura sea suficientemente lenta.

- c) **Prueba de separación del solvente:** Esta prueba se realiza a 23°C en una probeta de 100 ml provista de un tapón, de una altura total de alrededor de 25 cm y de un diámetro interior uniforme de unos 3 cm en la parte calibrada. Se agita la pintura para obtener una consistencia uniforme y se vierte en la probeta hasta la señal de los 100 ml. Se coloca el tapón y se deja reposar durante 24 horas. Después se mide la altura de la capa superior separada, y se calcula el porcentaje que la altura de esta capa representa en relación con la altura total de la muestra.

7.4 Método para probar la combustibilidad.

7.4.1 El método describe un procedimiento para determinar si una sustancia, cuando se calienta bajo condiciones de prueba y se expone a una flama mantiene la combustión.

7.4.2 Principio del método: Una pieza de metal con una depresión cóncava (cavidad de prueba) se calienta a una temperatura específica. Un volumen determinado de la sustancia a probar se coloca en la cavidad y se observa su capacidad de mantener la combustión, después de acercar y retirar la flama bajo condiciones específicas.

7.4.3 Aparato: El probador de combustibilidad consiste de un bloque de aleación de aluminio u otro metal resistente a la corrosión, y de alta conductividad térmica. El bloque tiene una cavidad cóncava y una perforación para colocar un termómetro, una pequeña boquilla de gas se ensambla en una pieza giratoria y se fija al bloque.

La manija y el recipiente de gas se conectan a la boquilla en un ángulo conveniente.

Se requiere además el siguiente equipo:

- a) Un calibrador para revisar que la altura del centro de la boquilla de gas sobre la parte superior de la cavidad de prueba es de 2.2 mm., como se indica en la figura 1;
- b) Termómetro de mercurio para uso horizontal, con sensibilidad no menor a 1 mm/°C u otro dispositivo equivalente en sensibilidad y que permita hacer lecturas a intervalos de 0.5°C. Cuando se coloca el termómetro en el aparato, el bulbo debe estar rodeado con un compuesto termoplástico conductor de la temperatura;
- c) Una parrilla o placa de calentamiento, con dispositivo regulador de la temperatura. Se puede usar cualquier otro aparato con instalaciones adecuadas de control de temperatura para calentar el bloque metálico;
- d) Cronómetro o cualquier otro dispositivo adecuado de tiempo;
- e) Jeringa con capacidad de 2 ml. con una precisión de ± 0.1 ml, y
- f) Fuente de combustible, gas butano.

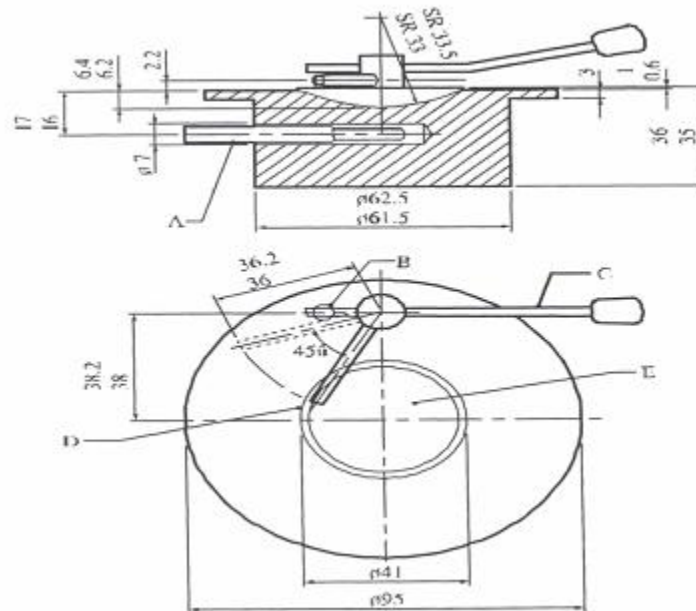


Figura 1. Aparato para la prueba de Combustibilidad.

7.4.4 Muestreo: La muestra debe ser representativa de la sustancia a probar y debe guardarse en un recipiente hermético antes de la prueba, debido a la posible pérdida de sus constituyentes por su volatilidad de los compuestos, la muestra debe recibir el tratamiento mínimo para asegurar su homogeneidad.

Después de tomar cada porción de prueba, el recipiente de la muestra debe cerrarse herméticamente y de inmediato para asegurar que ninguno de los componentes volátiles escape del recipiente; si esto ocurriera, es necesario tomar una nueva muestra.

El recipiente, así como su correspondiente tapón, debe ser de un material compatible con el producto objeto de prueba, a efecto de evitar posibles contaminaciones.

7.4.5 Procedimiento: Se debe realizar la determinación por triplicado. Precaución: No realice las pruebas en áreas pequeñas y confinadas (como gavetas, etc.) por el riesgo de explosión:

- a) Es importante que el aparato se coloque en un área completamente libre de corrientes de aire y en ausencia de luces fuertes, para poder observar el comportamiento de la inflamación, la flama, etc.
- b) Coloque el bloque metálico sobre la parrilla o caliéntelo por otro método hasta la temperatura deseada indicada por el termómetro colocado en el bloque metálico, y mantenga la temperatura constante con una tolerancia de $\pm 1^{\circ}\text{C}$.

La temperatura de prueba es de 60°C o 75°C (ver inciso h). La temperatura se debe corregir por las diferencias de presión barométricas de la presión atmosférica Standard (101.3 kpa), incrementando la temperatura de prueba, a mayor presión o disminuyéndola a menor presión a razón de 1°C por cada 4 kpa de diferencia. Asegúrese que el borde superior del bloque de metal se encuentre en posición perfectamente horizontal.

Use el calibrador para verificar que la boquilla se encuentra a 2.2 mm por encima del borde de la cavidad antes de iniciar la prueba.

- c) Encienda la boquilla del gas lejos de la posición de prueba (en la posición de "APAGADO", retirada de la cavidad de prueba) ajuste el tamaño de la flama entre 8 y 9 mm de alto y aproximadamente 5 mm de ancho.
- d) Usando la jeringa, tome del recipiente de la muestra, al menos 2 ml, rápidamente transfiera esta porción de la muestra de $2\text{ ml} \pm 0.1\text{ ml}$ a la cavidad del probador de combustibilidad y arranque de inmediato el cronómetro.

- e) Después de un periodo de calentamiento de 60 segundos, tiempo en el que se considera que la porción de muestra ha alcanzado su temperatura de equilibrio y si la porción de muestra no se ha inflamado, acerque la flama sobre el líquido, manténgala en esa posición por 15 segundos y retire la flama observando en todo momento la porción de la muestra. La flama de prueba deberá permanecer encendida durante todo el desarrollo de la prueba.
- f) La prueba deberá realizarse por triplicado, para cada prueba observe y registre:
 - f.1) Si hay ignición de la muestra y se sostiene la combustión o sólo aparece un flamazo o ninguno de los dos, antes de que la flama de prueba se le acerque (posición de prueba).
 - f.2) Si la muestra se inflama mientras la flama de prueba se le acerca y si así sucede, determinar el tiempo que sostiene la combustión después de que la flama de prueba se le retira (posición de apagado).
- g) Si no se encuentra la interpretación de combustión sostenida de acuerdo con el punto 7.4.6, repita el procedimiento completo con nuevas porciones de la muestra, pero con un tiempo de calentamiento de 30 segundos.
- h) Si no se encuentra la interpretación de combustión sostenida de acuerdo con el punto 7.4.6, a una temperatura de prueba de 60°C, repita el procedimiento completo con nuevas porciones de muestra, pero a una temperatura de prueba de 75°C.

7.4.6 Interpretación de las observaciones: La sustancia debe ser clasificada como "MANTIENE LA COMBUSTION" o "NO MANTIENE LA COMBUSTION". Si sostiene la combustión debe ser reportada ya sea por los tiempos o por las temperaturas de calentamiento, si algo de lo siguiente ocurre con las muestras:

- a) Si la muestra se inflama y sostiene la combustión antes de acercar la flama de prueba o;
- b) Si la muestra se inflama al acercar la flama de prueba durante 15 segundos y sostiene la combustión por más de 15 segundos adicionales después de haberla retirado.

Las flamas intermitentes no deben ser interpretadas como "MANTIENE LA COMBUSTION". Normalmente, después de los 15 segundos, la combustión claramente ha cesado o continúa, en caso de que persista la duda, se debe asumir que la sustancia mantiene la combustión.

7.5 Procedimiento de decisión e indicaciones complementarias.

El procedimiento de decisión y las indicaciones complementarias siguientes figuran aquí como orientación adicional. Se recomienda encarecidamente que la persona que se encargue de la clasificación estudie los criterios de clasificación antes y durante la aplicación de este procedimiento de decisión.

7.5.1 Procedimiento de decisión.

7.5.2 Una vez que se conozcan el punto de inflamación y el punto inicial de ebullición, la clasificación de la sustancia o mezcla y la determinación de los elementos que deberán figurar en la etiqueta podrá realizarse siguiendo el procedimiento de decisión que se detalla a continuación:

7.5.3 Procedimiento de decisión para líquidos inflamables.

Los gasóleos, carburantes diesel y aceites ligeros para calefacción con un punto de inflamación comprendido entre 55°C y 75°C pueden considerarse como un grupo especial.

7.5.4 Indicaciones complementarias.

Para clasificar un líquido inflamable se necesitan datos sobre su punto de inflamación y su punto inicial de ebullición. Esos datos pueden determinarse mediante ensayos, encontrarse en trabajos sobre el particular o calcularse conforme al numeral 7.3. b).

7.5.5 En el caso de mezclas que contienen líquidos inflamables conocidos en concentraciones definidas, aunque puedan contener componentes no volátiles como polímeros o aditivos, no es necesario determinar experimentalmente el punto de inflamación, si el de la mezcla, usando el método que figura en el punto 7.5.7, es superior al menos en 5°C a los criterios de clasificación aplicables y siempre que:

- a) Se conozca con precisión la composición de la mezcla; (si puede variar entre determinados límites, se seleccionará para la clasificación la composición con el punto de inflamación calculado más bajo);

- b) Se conozca el punto de inflamación (determinado en copa cerrada, tal como se indica en el numeral 5.6 de esta Norma) de cada componente (tendrá que aplicarse un método de correlación adecuado cuando esos datos se extrapolan a otras temperaturas distintas de las condiciones de ensayo);
- c) Se conozca el coeficiente de actividad para cada componente tal como está presente en la mezcla, incluida la relación con la temperatura;
- d) La fase líquida sea homogénea.

7.5.6 Un método adecuado se describe en Gmehling y Rasmussen (Ind. Eng. Chem. Fundament, 21, 186, (1982)). Para una mezcla que contenga componentes no volátiles, como polímeros o aditivos, el punto de inflamación se calcula sobre la base de los componentes volátiles. Se considera que un componente no volátil sólo disminuye ligeramente la presión parcial de los disolventes y que el punto de inflamación calculado es sólo ligeramente inferior al valor medido.

7.5.7 Si no se dispone de datos, el punto de inflamación y el punto inicial de ebullición se determinarán mediante ensayos. El punto de inflamación se determinará por el método de copa cerrada. Los ensayos en copa abierta sólo son aceptables en casos especiales.

8. Evaluación de la Conformidad

Se realizará a través de los siguientes lineamientos:

Para el caso del transporte carretero, la Secretaría de Comunicaciones y Transportes y la Secretaría de Seguridad Pública, en el ámbito de sus respectivas competencias, se coordinarán en la vigilancia, verificación e inspección de los servicios de autotransporte federal y transporte privado.

La Secretaría de Comunicaciones y Transportes podrá realizar visitas de inspección, a través de los servidores públicos comisionados que exhiban identificación vigente y orden de visita, en la que se indiquen las especificaciones cuyo cumplimiento habrá de inspeccionarse y quienes también podrán imponer las sanciones respectivas.

De toda visita de inspección se levantará acta debidamente circunstanciada, en presencia de dos testigos propuestos por la persona que haya atendido la visita o por el servidor público comisionado, la cual deberá contener nombre y firma del servidor público que realiza la inspección.

Una vez elaborada el acta, el servidor público que realiza la inspección proporcionará una copia de la misma a la persona que atendió la visita.

Los permisionarios, están obligados a proporcionar a los servidores públicos comisionados por la Secretaría todos los datos o informes que le sean requeridos y permitir el acceso a sus instalaciones para cumplir su cometido.

La Secretaría de Comunicaciones y Transportes a través de la Dirección General de Autotransporte Federal, podrá autorizar a terceros para que lleven a cabo verificaciones de acuerdo con lo establecido en la Ley Federal sobre Metrología y Normalización.

Aspectos a Verificar:

- a) Los líquidos inflamables deberán estar clasificados de conformidad con la NOM-002-SCT/2003.
- b) La determinación del grupo de envase y/o embalaje de los líquidos inflamables debe ser en congruencia con los parámetros establecidos en la NOM, información que podrá ser verificada en la revisión que se efectúe al Documento de Embarque de los líquidos inflamables que se transporten.

Asimismo, se verificarán los siguientes aspectos:

La Evaluación de la Conformidad realizada mediante un Laboratorio de Pruebas Acreditado y aprobado el cual de acuerdo a las pruebas señaladas en esta Norma, determinará de acuerdo al punto de inflamación o viscosidad de los líquidos inflamables el grupo de envase y/o embalaje I, II o III, asimismo del resultado de las pruebas podrá determinarse, si un líquido inflamable satisface o no los parámetros establecidos en la presente Norma, para ser sujeto a las disposiciones aplicables para el transporte de materiales y residuos peligrosos.

El Laboratorio de Pruebas acreditado y aprobado, emitirá un informe del resultado de pruebas, en el cual se incluirán los métodos y normas empleadas para determinar el punto de inflamabilidad de la asignación al grupo de envase y/o embalaje que le corresponda al líquido de que se trate.

9. Bibliografía

- Recomendaciones Relativas al Transporte de Mercancías Peligrosas emitidas por la Organización de las Naciones Unidas, Décima Quinta edición, Nueva York y Ginebra 2007; (Recommendations on the Transport of Dangerous Goods, Model Regulations, fifteenth, revised edition, United Nations, New York y Ginebra 2007).
- Manual de Pruebas y Criterios, cuarta edición revisada, editada por la Organización de las Naciones Unidas, Nueva York y Ginebra, 2003.
- Sistema Globalmente Armonizado de Clasificación y Etiquetado de productos Químicos (SGA), Primera Edición Revisada, Organización de las Naciones Unidas, Nueva York y Ginebra, 2005.

10. Concordancia con normas internacionales

La presente Norma Oficial Mexicana es equivalente con:

- Recomendaciones relativas al Transporte de Mercancías Peligrosas de la Organización de las Naciones Unidas, capítulo 2.3, Décima Quinta edición, Nueva York y Ginebra 2007. (Recommendations on the Transport of Dangerous Goods, Model Regulations, fifteenth, revised edition, United Nations, New York y Ginebra 2007).
- Manual de Pruebas y Criterios, cuarta edición revisada, editada por la Organización de las Naciones Unidas, Nueva York y Ginebra, 2003.

11. Observancia

Con fundamento en lo dispuesto en el Reglamento para el Transporte Terrestre de Materiales y Residuos Peligrosos, y en el artículo 4o. de la Ley Federal de Procedimiento Administrativo, Ley Federal sobre Metrología y Normalización y su Reglamento, la presente Norma Oficial Mexicana, tiene carácter de obligatorio.

12. Vigilancia

La Secretaría de Comunicaciones y Transportes por conducto de la Dirección General de Autotransporte Federal y la Secretaría de Seguridad Pública, en el ámbito de sus atribuciones son la autoridad competente para vigilar el cumplimiento de la presente Norma Oficial Mexicana.

La Secretaría de Comunicaciones y Transportes podrá realizar visitas de inspección, a través de los servidores públicos comisionados que exhiban identificación vigente y orden de visita, en la que se indiquen las especificaciones cuyo cumplimiento habrá de inspeccionarse y quienes también podrán imponer las sanciones respectivas.

La determinación de sanciones económicas o administrativas son impuestas con sustento en la Ley de Caminos, Puentes y Autotransporte Federal y el Reglamento para el Transporte Terrestre de Materiales y Residuos Peligrosos, y en términos de los artículos 70, 71, 72, 73, 74, 74 Bis, 74 Ter, 76, 79 y 80 de la Ley en cita se establece el procedimiento para la imposición de sanciones.

13. Vigencia

La presente Norma Oficial Mexicana entrará en vigor a los 60 días naturales siguientes de su publicación en el Diario Oficial de la Federación.

14. Transitorio

Con la entrada en vigor de la presente Norma Oficial Mexicana, se cancela la Norma Oficial Mexicana NOM-028-SCT2/1998, Disposiciones especiales para los materiales y residuos peligrosos de la clase 3 líquidos inflamables transportados, publicada en el Diario Oficial de la Federación el 14 de septiembre de 1999.
