

NORMA OFICIAL MEXICANA NOM-067-SCT-2/SECOFI-1999, TRANSPORTE TERRESTRE-SERVICIO DE AUTOTRANSPORTE ECONÓMICO Y MIXTO-MIDIBÚS-CARACTERÍSTICAS Y ESPECIFICACIONES TÉCNICAS Y DE SEGURIDAD.

Norma publicada en el Diario Oficial de la Federación el 1 de noviembre de 1999

TEXTO VIGENTE

Al margen un sello con el Escudo Nacional, que dice: Estados Unidos Mexicanos.-
Presidencia de la República.

AARÓN DYCHTER POLTOLAREK, Subsecretario de Transporte y Presidente del Comité Consultivo Nacional de Normalización de Transporte Terrestre, con fundamento en los artículos 36 fracciones I, IX, XII y XXVII de la Ley Orgánica de la Administración Pública Federal; 1o., 38 fracción II, 40 fracciones III y XVI, 41, 43 y 47 fracción IV de la Ley Federal sobre Metrología y Normalización; 6o. fracción XII y 19 fracciones X y XXII del Reglamento Interior de la Secretaría de Comunicaciones y Transportes, y demás ordenamientos jurídicos que resulten aplicables, y

CONSIDERANDO

Que la Ley Federal sobre Metrología y Normalización faculta a la Secretaría de Comunicaciones y Transportes, para la elaboración de las normas oficiales mexicanas en las que se establezcan las características, especificaciones y métodos de prueba para su comprobación, respecto de la fabricación y operación de los vehículos y equipos de autotransporte;

Que el Reglamento Interior de la Secretaría de Comunicaciones y Transportes en su artículo 19 fracción X, le otorga la facultad para elaborar proyectos de normas oficiales mexicanas, respecto de la fabricación y operación de los vehículos destinados al servicio de autotransporte federal;

Que el acuerdo que tiene por objeto establecer las características, especificaciones técnicas y de operación para la sustitución de vehículos tipo minibús, microbús, combi o equivalentes que prestan el servicio de autotransporte de pasajeros en sus modalidades económico y mixto y que transitan en caminos de jurisdicción federal, llevando a cabo recorridos no mayores a 30 kilómetros, publicado en el **Diario Oficial de la Federación** el 31 de diciembre de 1997, en su artículo cuarto establece que estas modalidades de servicio deberán prestarse en vehículos tipo midibús que cumplan con la Norma Oficial Mexicana que se emita;

Que habiéndose cumplido el procedimiento establecido en la Ley Federal sobre Metrología y Normalización para la elaboración de proyectos de normas oficiales mexicanas, el presidente del Comité Consultivo Nacional de Normalización, ordenó la publicación del Proyecto de Norma Oficial Mexicana

NOM-067-SCT-2/SECOFI-1998, Transporte Terrestre-Servicio de Autotransporte Económico y Mixto-Midibús-Characterísticas y Especificaciones Técnicas y de Seguridad, lo que se realizó en el **Diario Oficial de la Federación** el 10 de febrero de 1999, con objeto de que los interesados presentaran sus comentarios al citado Comité Consultivo;

Que durante el plazo de 60 días naturales, contado a partir de la fecha de publicación de dicho Proyecto de Norma, el análisis al que se refiere el artículo 45 de la Ley Federal sobre Metrología y Normalización, estuvo a disposición del público para su consulta, y que dentro del mismo plazo los interesados presentaron sus comentarios al Proyecto de Norma, los cuales fueron atendidos y analizados en el seno del Subcomité de Normalización número 2 del Comité Consultivo Nacional de Normalización de Transporte Terrestre, integrándose al proyecto definitivo, las modificaciones procedentes;

Que habiendo dado cumplimiento al procedimiento establecido en la Ley Federal sobre Metrología y Normalización para la expedición de normas oficiales mexicanas y previa aprobación del Comité Consultivo Nacional de Normalización de Transporte Terrestre, he tenido a bien expedir la siguiente:

NORMA OFICIAL MEXICANA NOM-067-SCT-2/SECOFI-1999, TRANSPORTE TERRESTRE-SERVICIO DE AUTOTRANSPORTE ECONÓMICO Y MIXTO-MIDIBÚS-CARACTERÍSTICAS Y ESPECIFICACIONES TÉCNICAS Y DE SEGURIDAD.

PREFACIO

En la elaboración de la presente Norma participaron las siguientes dependencias del Gobierno Federal y organismos del Sector Privado.

SOCIACION NACIONAL DE NORMALIZACIÓN Y CERTIFICACIÓN DEL SECTOR ELÉCTRICO, A.C. ANCE.

ASOCIACIÓN NACIONAL DE PRODUCTORES DE AUTOBUSES, CAMIONES Y TRACTOCAMIONES, A.C.

- Dina, S.A. de C.V.
- Navistar, S.A. de C.V.
- Mercedes Benz México, S.A. de C.V.
- Mexicana de Autobuses, S.A. de C.V.
- ASOCIACIÓN NACIONAL DE TRANSPORTE PRIVADO.
- ASOCIACIÓN MEXICANA DE DISTRIBUIDORES DE AUTOMOTORES, A.C.

ASOCIACIÓN MEXICANA DE LA INDUSTRIA AUTOMOTRIZ, A.C.

CÁMARA NACIONAL DE LA INDUSTRIA DE TRANSFORMACIÓN.

Sección 59 Fabricantes de Carrocerías.

Autopartes y Componentes, S.A. de C.V.

Blue Bird de México, S.A. de C.V.

Carrocerías Toluca, S.A. de C.V.

Eurocar México, S.A. de C.V.

Grupo Industrial Casa, S.A. de C.V.

Industrial Metálicas Cafer, S.A. de C.V.

Reco, S.A. de C.V.

Thomas Built Buses de México, S.A. de C.V.

CÁMARA NACIONAL DEL AUTOTRANSPORTE DE PASAJE Y TURISMO.

CONFEDERACIÓN DE CÁMARAS INDUSTRIALES DE LOS ESTADOS UNIDOS MEXICANOS, CONCAMIN.

CONFEDERACIÓN DE CÁMARAS NACIONALES DE COMERCIO, CONCANACO.

CONFEDERACIÓN NACIONAL CAMPESINA.

CONFEDERACIÓN NACIONAL DE TRANSPORTISTAS MEXICANOS, A.C.

INDUSTRIA NACIONAL DE AUTOPARTES.

INSTITUTO MEXICANO DE NORMALIZACIÓN Y CERTIFICACIÓN, A.C. IMNC.

INSTITUTO MEXICANO DEL TRANSPORTE.

INSTITUTO POLITÉCNICO NACIONAL.

Centro de Investigación e Innovación Tecnológica.

NORMALIZACIÓN Y CERTIFICACIÓN ELECTRÓNICA, A.C. NYCE.

ORGANISMO NACIONAL DE NORMALIZACIÓN Y CERTIFICACIÓN DE LA CONSTRUCCIÓN Y EDIFICACIÓN, S.C. ONNCE.

PROCURADURÍA FEDERAL DEL CONSUMIDOR.

SECRETARÍA DE COMERCIO Y FOMENTO INDUSTRIAL.

Subsecretaría de Normatividad y Servicios a la Industria y al Comercio Exterior.
Unidad de Desregulación Económica.
Dirección General de Normas.
Dirección General de Industrias.

SECRETARÍA DE COMUNICACIONES Y TRANSPORTES.

Dirección General de Servicios Técnicos
Dirección General de Asuntos Jurídicos.
Subsecretaría de Transporte.
Dirección General de Autotransporte Federal.

SECRETARÍA DE HACIENDA Y CREDITO PUBLICO.

Administración General de Aduanas.

SECRETARÍA DE TRABAJO Y PREVISION SOCIAL.

SECRETARÍA DE TURISMO.

SOCIEDAD MEXICANA DE NORMALIZACIÓN Y CERTIFICACIÓN, S.C. NORMEX.

U.S.-PAN-AMERICAN AUTOMOTIVE INDUSTRY OFFICE.

CONTENIDO

1. OBJETIVO Y CAMPO DE APLICACIÓN
2. REFERENCIAS
3. DEFINICIONES
4. CARACTERÍSTICAS Y ESPECIFICACIONES TÉCNICAS Y DE SEGURIDAD
 - 4.1 ESPECIFICACIONES MECÁNICAS Y DE EMISIONES CONTAMINANTES DEL VEHÍCULO
 - 4.1.1 CAPACIDAD MÁXIMA PERMITIDA
 - 4.1.2 FRENOS
 - 4.1.3 SISTEMA DE FRENOS
 - 4.1.4 INDICADOR DE FALLA DEL CIRCUITO DE FRENOS
 - 4.1.5 TIPO DE LLANTA

4.1.6 EJES Y SUSPENSIÓN

4.1.7 DIRECCIÓN

4.1.8 TREN MOTRIZ

4.1.9 LOCALIZACION DEL ESCAPE

4.1.10 NIVELES MÁXIMOS DE EMISIONES CONTAMINANTES

4.1.11 RESISTENCIA Y DURABILIDAD A LA FATIGA

4.2 CARACTERÍSTICAS DE DISEÑO DEL VEHÍCULO

A) EXTERIORES

4.2.1 DIMENSIONES

4.2.2 CAJA DE RUTAS

4.2.3 PUERTAS DE ASCENSO Y DESCENSO

4.2.4 VIDRIOS DE PUERTA

4.2.5 ESCALERAS DE ASCENSO Y DESCENSO

B) INTERIORES

4.2.6 ALTURA LIBRE EN EL INTERIOR

4.2.7 DIMENSIONES DEL PASILLO

4.2.8 DIMENSIONES DE LOS ASIENTOS

4.2.9 DISTANCIA ENTRE ASIENTOS

4.2.10 ANCLAJE DE LOS ASIENTOS

4.2.11 ASIENTOS CON SUPERFICIES REDONDEADAS

4.2.12 ESPACIO DISPONIBLE PARA CARGA

4.2.13 MEDIOS DE SUJECIÓN EN EL INTERIOR DEL VEHÍCULO

4.2.14 VISIBILIDAD DESDE EL INTERIOR DEL VEHÍCULO

4.2.15 ILUMINACION EN EL INTERIOR DEL VEHÍCULO

4.2.16 SISTEMA DE AVISO AL OPERADOR

4.3 CARACTERÍSTICAS Y ESPECIFICACIONES DE SEGURIDAD

C) INTERIOR DEL VEHÍCULO

4.3.1 SALIDAS DE EMERGENCIA

4.3.2 EXTINTORES

4.3.3 TRIANGULOS DE SEGURIDAD

4.3.4 SISTEMA DESEMPAÑANTE DE PARABRISAS

4.3.5 MATERIALES ANTI-INFLAMABLES UTILIZADOS

D) EXTERIOR DEL VEHÍCULO

4.3.6 LUCES DE ADVERTENCIA INTERMITENTES

4.3.7 FAROS DE LUCES DE ALTA Y BAJA INTENSIDAD CON INDICADOR DE LUZ ALTA EN EL TABLERO

4.3.8 LUCES DE GALIBO

4.3.9 LUCES DE REVERSA

4.3.10 LUCES DIRECCIONALES

4.3.11 LUCES INDICADORAS DE FRENAJE

4.3.12 TAPON PARA EL TANQUE DE COMBUSTIBLE CON LLAVE, SUJETADOR O CHAPADE PUERTA

4.3.13 ALTURA DE LA DEFENSA

4.3.14 ESPEJOS RETROVISORES EN AMBOS LADOS

4.3.15 LIMPIADORES

4.3.16 LAVAPARABRISAS

4.3.17 ESPEJO RETROVISOR INTERIOR

5. MUESTREO

6. METODOS DE PRUEBA

7. SANCIONES

8. VERIFICACION Y VIGILANCIA

APENDICES (A) y (B) NORMATIVO

TABLAS

TABLA 1 PESO PROMEDIO POR PERSONA

TABLA 2 NÚMERO MÍNIMO DE PUERTAS

TABLA 3 TIPO Y LOCALIZACIÓN DE LAS SALIDAS DE EMERGENCIA

FIGURAS

FIGURA 1 PLACAS DE CAPACIDAD MAXIMA DE PASAJEROS

FIGURA 2 DIMENSIONES DE LOS ASIENTOS

FIGURA 3 DISTANCIA ENTRE ASIENTOS EN UN MISMO SENTIDO

FIGURA 4 ANCLAJE DE LOS ASIENTOS

FIGURA 5 ÁREA DE CARGA

FIGURA 6 PASAMANOS EN PUERTAS DE ASCENSO Y DESCENSO

FIGURA 7 CARACTERÍSTICAS Y DIMENSIONES DE LAS SALIDAS DE EMERGENCIA EN EL TOLDO

FIGURA 8 SISTEMA DE LUCES DE VEHÍCULOS A CARROZAR PARA UNA UNIDAD TIPO CONVENCIONAL

PROCEDIMIENTO PARA EVALUAR LA CONFORMIDAD DE LA PRESENTE NORMA OFICIAL MEXICANA

9. BIBLIOGRAFÍA

10. CONCORDANCIA CON NORMAS INTERNACIONALES

11. VIGENCIA

1. Objetivo y campo de aplicación

La presente Norma establece las características y especificaciones técnicas y de seguridad mínimas necesarias que debe cumplir el midibús nuevo con capacidad de 16 a 30 pasajeros, que prestan servicios de autotransporte económico y mixto, en caminos de jurisdicción federal, dentro de los Estados Unidos Mexicanos.

2. Referencias

La presente Norma se complementa con las siguientes normas oficiales mexicanas y normas mexicanas vigentes o las que las sustituyan:

NOM-016-SCT-2	Industria - Hulera - Llantas para camión - Especificaciones y métodos de prueba.	Publicada en el Diario Oficial de la Federación el 3 de noviembre de 1997.
NOM-012-SCT-2	Sobre el peso y dimensiones máximas con las que pueden circular los vehículos de autotransporte que transitan en los caminos y puentes de jurisdicción federal.	Publicada en el Diario Oficial de la Federación el 7 de enero de 1997.
NOM-027-STPS	Señales y avisos de seguridad e higiene.	Publicada en el Diario Oficial de la Federación el 23 de octubre de 1995.
NOM-026-STPS	Seguridad - Colores y su aplicación.	Publicada en el Diario Oficial de la Federación el 26 de mayo de 1994.
NMX-D-139	Industria Automotriz-Dispositivos de advertencia.	Publicada en el Diario Oficial de la Federación el 20 de septiembre de 1994.
NMX-2-12	Muestreo para la inspección por atributos.	Publicada en el Diario Oficial de la Federación el 28 de octubre de 1987.
NOM-044-ECOL	Establece los niveles máximos permisibles de emisión de hidrocarburos, monóxido de carbono, óxidos de nitrógeno, partículas suspendidas totales y opacidad de humo provenientes del escape de motores nuevos que usan diesel como combustible y que se utilizarán para la propulsión de vehículos automotores con peso bruto vehicular mayor de 3 857 kg.	Publicada en el Diario Oficial de la Federación el 22 de octubre de 1993.
NOM-045-ECOL	Establece los niveles máximos permisibles de opacidad del humo provenientes del escape de vehículos automotores en circulación que usan diesel como combustible.	Publicada en el Diario Oficial de la Federación el 22 de abril de 1997.
NOM-047-ECOL	Que establece las características del equipo y el procedimiento de medición para la verificación de los niveles de emisión de contaminantes, provenientes de los vehículos automotores en circulación que usan gasolina, gas licuado del petróleo, gas natural y otros combustibles.	Publicada en el Diario Oficial de la Federación el 22 de octubre de 1993.
NOM-050-ECOL	Que establece los niveles máximos permisibles de emisión de gases contaminantes provenientes del escape de los vehículos automotores en circulación que usan gas licuado del petróleo, gas natural y otros combustibles.	Publicada en el Diario Oficial de la Federación el 22 de octubre de 1993.

NOM-076-ECOL	Establece los niveles máximos permisibles de emisión de hidrocarburos no quemados, monóxido de carbono, óxidos de nitrógeno provenientes del escape, así como los hidrocarburos evaporativos provenientes del sistema de combustible, que usan gasolina, gas licuado del petróleo, gas natural y otros combustibles alternos y que se utilizarán para la propulsión de vehículos automotores nuevos en planta, con peso bruto vehicular mayor de 3 857 kg.	Publicada en el Diario Oficial de la Federación el 26 de diciembre de 1995.
NOM-077-ECOL	Procedimiento de medición para la verificación de los niveles de emisión de la opacidad del humo proveniente del escape de los vehículos automotores en circulación que usan diesel como combustible.	Publicada en el Diario Oficial de la Federación el 13 de noviembre de 1995.
NOM-079-ECOL	Establece los límites máximos permisibles de emisión de ruido de los vehículos automotores nuevos en planta y su método de medición.	Publicada en el Diario Oficial de la Federación el 12 de enero de 1995.
NOM-008-SCFI-1993	Sistema de unidades de medida.	Publicada en el Diario Oficial de la Federación el 14 de octubre de 1993.
NMX-CC-3	Sistemas de calidad - Modelo para el aseguramiento de la calidad aplicable al proyecto/diseño, la fabricación, la instalación y el servicio.	Publicada en el Diario Oficial de la Federación el 4 de julio de 1995.
NMX-CC-4	Sistemas de calidad - Modelo para el aseguramiento de la calidad aplicable a la fabricación e instalación.	Publicada en el Diario Oficial de la Federación el 4 de julio de 1995.
NOM-131-SCFI	Determinación, asignación del número de identificación vehicular - Especificaciones.	Publicada en el Diario Oficial de la Federación el 6 de julio de 1998.
NOM-100-STPS	Seguridad - Extintores contra incendio a base de polvo químico o seco con presión contenida - Especificaciones.	Publicada en el Diario Oficial de la Federación el 8 de enero de 1996.

3. Definiciones

Para los propósitos de la presente Norma se establecen las siguientes definiciones:

3.1 Autobús

Vehículo automotor de seis o más llantas, de estructura integral o convencional con capacidad de más de 30 personas.

3.2 Capacidad o carga útil

Número máximo de personas sentadas, más peso del equipaje que un vehículo destinado al servicio de pasajeros puede transportar y para el cual fue diseñado por el fabricante.

3.3 Carrocera

Empresa certificada por la autoridad competente que fabrica y ensambla la carrocería sobre un chasis o construcción integral.

3.4 Carrocería

Elementos que conforman la configuración de un vehículo, tales como: costados, toldo, puertas, piso, accesos, ventanillas, asientos, sistema de luces, entre otros.

3.5 Centro de gravedad vehicular

Es el punto teórico geométrico donde se encuentran concentradas las fuerzas y los momentos aplicados al vehículo en su conjunto.

3.6 Constancia de capacidad y dimensiones

Documento suscrito por el fabricante, en el que se hace constar el peso vehicular y la capacidad, así como las dimensiones del vehículo y tipo de llantas, destinado al transporte de pasajeros.

3.7 Chasis

Bastidor de un vehículo automotor formado por dos largueros (vigas) rígidos que soportan e incluyen todas las partes mecánicas de la unidad, tales como: tren motriz, suspensión, dirección, sistema de frenos neumáticos, entre otros.

3.8 Chasis coraza

Unidad de fábrica integrada por el chasis y el cofre del motor y que normalmente se destina al servicio de autotransporte de pasaje.

3.9 Eje rígido delantero

Elemento conformado por una sola pieza que, en sus extremos se instalan las ruedas y los sistemas de dirección y suspensión.

3.10 Estabilidad dinámica o estática vehicular

Es la condición que guarda el vehículo en reposo o en movimiento para que la suma de fuerzas y de momentos en su conjunto sean nulos con respecto al centro de gravedad, y de esta forma permanezca en su posición de equilibrio.

3.11 Estructura integral

Conjunto de elementos estructurales de perfil cuadrado, rectangular canal en, "C", "H", "L" o "Z" que conforman una armadura, la cual da forma y soporta los elementos y esfuerzos de un vehículo.

3.12 Iluminación uniforme

Es aquella intensidad luminosa que da el mismo número de lúmenes por área.

3.13 Llanta convencional

Es aquella en la cual las capas de cuerdas que se extienden de ceja a ceja, se colocan en ángulos alternados menores a 90°, con referencia a la línea central de la banda de rodamiento de la llanta.

3.14 Llanta radial

Es aquella en la cual las capas de cuerdas que se extienden de ceja a ceja, se colocan en ángulos de 90°, con referencia a la línea central de la banda de rodamiento de la llanta.

3.15 Midibús

Vehículo automotor de seis o más llantas, de estructura integral o convencional con capacidad mínima de 16 y máxima de 30 personas.

3.16 Midibús convencional

Vehículo automotor de seis o más llantas, conformado por un chasis que incluye el tren motriz, suspensión, sistema de frenos neumáticos, equipo y accesorios para su operación, al cual se le ensambla una carrocería.

3.17 Midibús integral

Vehículo automotor de seis o más llantas, de estructura integral que incluye el tren motriz, suspensión, sistema de frenos neumáticos, carrocería, equipo y accesorios para su operación.

3.18 Norma

Norma Oficial Mexicana.

3.19 Peso bruto vehicular

Suma del peso vehicular, el peso de los pasajeros y su equipaje, sin exceder la máxima capacidad de carga de los ejes y sus componentes.

3.20 Peso vehicular

Peso de un vehículo con accesorios y combustible, en condiciones de operación sin carga o en vacío (tara).

3.21 Secretaría

Secretaría de Comunicaciones y Transportes.

3.22 Servicio de autotransporte de pasajeros

El que se presta en forma regular sujeto a horarios y frecuencias para la salida y llegada de vehículos. El servicio económico operará con paradas intermedias entre el origen y destino y el servicio mixto se prestará para el transporte de pasajeros y su carga en un mismo vehículo, en cuyo interior tenga espacio disponible para las personas y sus equipajes y otra para las mercancías.

3.23 Servicio de autotransporte estatal de pasajeros

Servicio que se presta al amparo de un permiso o concesión, expedido por la autoridad estatal o municipal y complementado por otro permiso expedido por la Secretaría, cuando el vehículo transita en carreteras federales.

3.24 Tren motriz

Conjunto de sistemas y elementos de un vehículo que permiten su propulsión, tales como: motor, embrague, transmisión, flecha cardán, ejes y llantas.

4. Características y especificaciones técnicas y de seguridad

En la fabricación, modificación o carrozado de los vehículos a que se refiere la presente Norma, no se permite la incorporación de autopartes usadas tanto nacionales como de procedencia extranjera, así como de autopartes reconstruidas con componentes usados.

4.1 Especificaciones mecánicas y de emisiones contaminantes del vehículo

4.1.1 Capacidad máxima permitida

4.1.1.1 La capacidad máxima de personas sentadas por unidad vehicular, estará en función del peso bruto vehicular especificado por el fabricante, así como el peso vehicular incluyendo la carrocería y el peso promedio por persona, esta capacidad se determina de acuerdo a la siguiente fórmula y considerando un peso promedio por persona de 70 kg.

Número de personas sentadas máximo permitido por unidad (capacidad)

$$\frac{\text{Peso bruto vehicular} - \text{Peso vehicular}}{\text{Peso promedio por persona (70 kg)} + 15 \text{ kg de equipaje por persona}}$$

4.1.1.2 El peso bruto vehicular se determina considerando la capacidad de carga del eje delantero más la capacidad de carga del eje trasero, los cuales tendrán una capacidad no menor a 3 624 kg para el delantero y 6 795 kg para el trasero, además sus componentes deberán tener la capacidad no menor a la de los ejes.

4.1.1.3 El diseño y los cálculos correspondientes de los elementos que determinan el peso bruto vehicular, los debe tener disponibles el fabricante del vehículo, comprobando que dichos componentes soportan las cargas y fatigas a que se someta la unidad de acuerdo con su peso bruto vehicular de diseño y demás condiciones de seguridad y comodidad que deben cumplir.

4.1.1.4 Las unidades deben contar con una placa legible e indeleble de 0,15 m por 0,20 m en el interior del vehículo en un lugar visible a los usuarios, en la que se indique la capacidad máxima de pasajeros a bordo incluyendo el operador, que pueda transportar sin incluir carga de acuerdo a lo indicado en el punto anterior (véase ejemplo de la figura 1 del Apéndice Normativo). Esto se verifica mediante un flexómetro.

4.1.1.5 El responsable de cumplir con esta disposición será la empresa de la Industria Automotriz Terminal cuando se trate de vehículos integrales o la carrocera cuando se trate de vehículos convencionales.

4.1.2 Frenos

4.1.2.1 Los sistemas de frenos deben ser de operación neumática, y estar diseñados de acuerdo a las condiciones de operación a que se destinen, tomando en cuenta el peso bruto vehicular, cargas máximas por eje y las características de los demás componentes mecánicos de la unidad. Esto se verifica visualmente de acuerdo con la memoria de cálculo del diseño del sistema de frenos.

4.1.3 Sistema de frenos

4.1.3.1 Las unidades deben contar con un sistema de frenos de servicio, de estacionamiento y un sistema auxiliar de frenado, que opere en forma independiente a los sistemas de balatas y actúe simultáneamente o por separado. Esto se verifica de acuerdo con el procedimiento que establece el punto 6.1 de la presente Norma.

4.1.3.2 El sistema auxiliar de frenado debe ser capaz de permitir que el vehículo continúe transitando a su máximo peso bruto vehicular, a una velocidad no mayor de 30 km/h en una pendiente descendente de 4,5° (7,8%) mínimo, con respecto al plano horizontal y cuya longitud mínima sea de 6 km. Esto se verifica de acuerdo con el procedimiento que establece el punto 6.1 de la presente Norma.

4.1.4 Indicador de falla del circuito de frenos

4.1.4.1 Las unidades deben contar con un instrumento que permita indicar cuando el nivel de presión del sistema de frenos no genere el rendimiento efectivo o se registre

una falla en el sistema de frenos, el cual debe ser instalado en el tablero de instrumentos o en algún otro sitio en el interior de la cabina en forma visible o audible para el conductor. Esto se verifica de acuerdo con el procedimiento que establece el punto 6.2 de la presente Norma.

4.1.5 Tipo de llanta

4.1.5.1 Las unidades deben utilizar llantas tipo convencional o radial (servicio de carretera), debiendo cumplir ambos tipos de llanta con las disposiciones de la Norma Oficial Mexicana NOM-016-SCT-2 (ver Capítulo 2 “Referencias”). Esto se verifica mediante la memoria de cálculo del diseño del vehículo.

4.1.5.2 El responsable de incorporar en las unidades el tipo de llanta que se indica en esta disposición, será la empresa de la industria automotriz terminal.

4.1.6 Ejes y suspensión

4.1.6.1 En todas las unidades el eje direccional debe ser rígido. Los ejes delantero y trasero deben disponer de un sistema de suspensión neumático o mecánico (de muelles) acordes al peso vehicular de la unidad, considerando la distribución de cargas máximas por eje y demás componentes mecánicos. Esto se verifica de acuerdo con el procedimiento que establece el punto 6.3 de la presente Norma.

4.1.6.2 La distribución del peso bruto vehicular en los ejes estará de acuerdo a las especificaciones de diseño; la capacidad máxima en ellos no debe exceder 5% las especificaciones del fabricante. Esto se verifica pesando cada uno de los ejes en una báscula de pesaje por ejes.

4.1.7 Dirección

4.1.7.1 El sistema de dirección debe ser del tipo hidráulico para facilitar la maniobrabilidad del vehículo. Esto se verifica de acuerdo con el procedimiento que establece el punto 6.4 de la presente Norma.

4.1.8 Tren motriz

4.1.8.1 Las unidades deben cumplir con una relación peso/potencia que permita superar una pendiente ascendente de 10° (17,6%) mínimo, considerando el peso bruto vehicular de diseño, en la relación de la transmisión que permita ascender la pendiente a una velocidad constante de 50 km/h. Esto se verifica de acuerdo con el procedimiento que establece el punto 6.5 de la presente Norma, y tomando en cuenta la memoria de cálculo del diseño del vehículo, a efecto de comprobar la relación peso/potencia.

4.1.9 Localización del escape

4.1.9.1 El tubo de escape debe ser instalado de tal forma, que los gases y humos del motor no se descarguen por el lado donde se encuentra la entrada y salida de pasajeros. Esto se verifica visualmente.

4.1.10 Niveles máximos de emisiones contaminantes

4.1.10.1 Todas las unidades deben cumplir con los niveles máximos de emisión de contaminantes, de acuerdo con las disposiciones que establecen las normas oficiales mexicanas ecológicas; NOM-044-ECOL, NOM-045-ECOL, NOM-047-ECOL, NOM-050-ECOL, NOM-076-ECOL, NOM-077-ECOLy NOM-079-ECOL. (Ver Capítulo 2 “Referencias”).

4.1.11 Resistencia y durabilidad a la fatiga

4.1.11.1 La estructura debe ser capaz de soportar esfuerzos de torsión y flexión bajo las condiciones de deformación que a continuación se establecen:

4.1.11.1.1 Torsión: El vehículo con su máximo peso bruto vehicular no debe presentar deformaciones elásticas en su estructura, que originen mal funcionamiento de los componentes de la carrocería. Esto se verifica de acuerdo con el procedimiento que establece el punto 6.6 de la presente Norma.

4.1.11.1.2 Flexión: El vehículo cargado a 2,5 veces la carga útil no deberá presentar deformaciones elásticas mayores a 0,015 m. Esto se verifica de acuerdo con el procedimiento que establece el punto 6.7 de la presente Norma.

4.1.11.2 La estructura debe ser capaz de resistir las cargas dinámicas que se presenten durante por lo menos cinco años, sin que se manifiesten fatigas o fracturas en los elementos estructurales importantes tales como: soportes de suspensión, dirección, motor o cualquier otro elemento que cause el desmontaje de revestimientos para su reparación. Esto se verifica mediante las memorias de cálculo de diseño para cargas estáticas y dinámicas y de fabricación del vehículo completo, de acuerdo con el procedimiento que establece el punto 6.8 de la presente Norma.

4.1.11.3 Para el caso de vehículos fabricados sobre chasis, la industria carrocera deberá respetar las especificaciones establecidas por la Industria Terminal para su carrozado; así como contar con la aprobación por escrito de ésta para cualquier modificación que se le realice a su producto.

4.2 Características de diseño del vehículo

A) Exteriores

4.2.1 Dimensiones

4.2.1.1 Todas las unidades deben cumplir con las siguientes dimensiones:

Altura total 2,90 m mínimo
Largo total 7,00 m mínimo
Ancho total 2,30 m mínimo

4.2.1.2 Las dimensiones máximas autorizadas serán las que se establecen en la Norma Oficial Mexicana NOM-012-SCT-2 (ver Capítulo 2 “Referencias”). Esto se verifica con la ayuda de un flexómetro o cinta métrica.

4.2.2 Caja de rutas

4.2.2.1 Todas las unidades deben contar con una caja para rótulos mínimo de 1,00 m x 0,16 m en la parte frontal superior que no obstruya los ángulos de visibilidad del conductor, dicha caja debe contar con una fuente de iluminación uniforme. El letrero de ruta debe ser en fondo blanco con letras negras, y su inclinación no será mayor a 15° con respecto a la vertical hacia atrás o adelante del vehículo. Esto se verifica de acuerdo con el procedimiento que establece el punto 6.9 de la presente Norma.

4.2.2.2 El responsable de cumplir con esta disposición será la empresa de la Industria Automotriz Terminal cuando se trate de vehículos integrales o la carrocería cuando se trate de vehículos convencionales.

4.2.3 Puertas de ascenso y descenso

4.2.3.1 Las puertas de entrada y salida deben tener las siguientes dimensiones mínimas al encontrarse abiertas:

4.2.3.2 Todas las unidades deben tener una altura libre mínima de 1,90 m y un ancho libre de 0,60 m mínimo para puerta sencilla, medidos en el punto medio del ancho y alto de la puerta, estas dimensiones deben cumplirse desde los accesos de éstas hasta las áreas de afluencia de pasajeros (pasillos), en la tabla 2 del Apéndice Normativo se especifica el número y tipo de puertas que deben utilizar los vehículos de acuerdo a su capacidad.

4.2.3.3 Las puertas deben estar situadas en el costado derecho.

4.2.3.4 Las puertas al abrirse no deben interferir el paso de la entrada y salida de pasajeros.

4.2.3.5 Las unidades deben contar con un sistema que permita abrir las puertas desde el interior o exterior en caso de un mal funcionamiento del sistema de apertura o cierre.

4.2.3.6 Una vez cerradas las puertas no deben sobresalir respecto a los costados de la carrocería y cuando éstas se abran no deberán sobresalir más de 0,30 m respecto a la superficie externa de la carrocería. Esto se verifica con la ayuda de un flexómetro.

4.2.4 Vidrios de puerta

4.2.4.1 Las unidades deben contar con vidrios en las puertas de ascenso y descenso, los cuales deben cubrir un espacio mínimo del 35%. Esto se verifica con la ayuda de un flexómetro.

4.2.5 Escaleras de ascenso y descenso

4.2.5.1 Las unidades deben tener el estribo de acceso al vehículo, considerándolo en vacío, a una altura no mayor a 0,45 m con respecto al suelo y una huella mínima de 0,30 m, asimismo, se colocará un escalón retráctil a una altura no mayor de 0,25 m del suelo con una huella de entre 0,15 m y 0,20 m como mínimo, el cual sobresaldrá de la carrocería en el momento de ascenso y descenso debiéndose retraer al momento de arrancar el vehículo operándose con el mismo mecanismo de abrir y cerrar la puerta, la altura de los restantes escalones deben tener como máximo 0,25 m y sus huellas de 0,25 m como mínimo. Esto se verifica con la ayuda de un flexómetro.

B) Interiores

4.2.6 Altura libre en el interior

4.2.6.1 Las unidades deben tener como mínimo 1,90 m de altura de piso a toldo, medida al centro del pasillo, así como en todo el interior del vehículo. Esto se verifica con la ayuda de un flexómetro.

4.2.7 Dimensiones del pasillo

4.2.7.1 Las unidades deben tener un ancho mínimo de pasillo de 0,45 m medido del piso del vehículo a los 0,90 m de altura y un ancho mínimo de 0,55 m medido a partir de los 0,90 m hasta el toldo de la unidad. Esto se verifica de acuerdo con el procedimiento que establece el punto 6.10 de la presente Norma.

4.2.8 Dimensiones de los asientos

4.2.8.1 Las dimensiones de los asientos deben cumplir las condiciones siguientes (ver figura 2 del Apéndice Normativo). Esto se verifica con la ayuda de un flexómetro.

Cojín	Profundidad	0,38 m mínimo
	Ancho	0,45 m mínimo
	Inclinación	4° mínimo
Respaldo	Altura	0,70 m mínimo
	Ancho	0,45 m mínimo igual a la intersección
	Inclinación	5° mínimo

4.2.8.2 La altura del cojín no comprimido del punto más alto con respecto al piso de la unidad debe ser de 0,40 m.

4.2.9 Distancia entre asientos

4.2.9.1 Las unidades deben tener una distancia entre asientos mínimo de 0,70 m para asientos en un mismo sentido, considerando esta longitud desde la intersección entre el cojín con el respaldo del asiento (véase ejemplo de la figura 3 del Apéndice Normativo). Asimismo, los asientos que tengan obstáculos al frente deben tener una separación mínima de 0,70 m desde la intersección entre el cojín y el respaldo del asiento hasta el obstáculo mismo. Esto se verifica con la ayuda de un flexómetro.

4.2.10 Anclaje de los asientos

4.2.10.1 El anclaje de los asientos debe cumplir los siguientes requerimientos:

1.- Evitar que el asiento se mueva, así como proporcionar firmeza al asiento en caso de accidente o movimientos bruscos a fin de evitar lesiones en los pasajeros y posible pérdida del control del vehículo al conductor. Esto se verifica visualmente.

2.- Todas las unidades deben tener anclajes similares o equivalentes a lo especificado en el ejemplo de la figura 4 del Apéndice Normativo. Esto se verifica visualmente.

4.2.11 Asientos con superficies redondeadas

4.2.11.1 Las unidades deben contar con asientos a base de materiales acojinados o plásticos sólidos y con superficies redondeadas tanto en el respaldo como en el asiento, los asideros de los asientos podrán disponer de un tramo de material rígido en las esquinas de los asientos, en caso de instalar pasamanos corridos en todo lo ancho del asiento, éste deberá protegerse con un material acojinado perfectamente adherido al asidero, de tal forma que amortigue el impacto de algún usuario. Esto se verifica visualmente.

4.2.12 Espacio disponible para carga

4.2.12.1 Las unidades deben contar con un área para transportar las pertenencias de los pasajeros, misma que podrá ubicarse sobre las tolvas de las llantas o en otro espacio que no obstruya la comodidad y afluencia de pasajeros, la cual tendrá una profundidad de 0,90 m, un ancho de 0,70 m y un entrepaño a 1,20 m de altura (véase ejemplo de la figura 5 del Apéndice Normativo). Esto se verifica visualmente y mediante la ayuda de un flexómetro.

4.2.13 Medios de sujeción en el interior del vehículo

4.2.13.1 Las unidades deben cumplir con las siguientes especificaciones:

- 1.- Los pasamanos y asideros deben ser de sección circular u oval con un diámetro entre 0,025 m y 0,045 m, el espacio libre entre un pasamanos y una pared adyacente debe ser mayor a 0,050 m. Esto se verifica visualmente y mediante la ayuda de un vernier.
- 2.- La superficie de los pasamanos debe estar libre de aristas y filos punzocortantes y sus extremos deben terminar en curva, de forma que no exista el peligro de que los usuarios se lesionen. Esto se verifica visualmente.
- 3.- Las disposiciones de pasamanos y asideros deben ser tal que desde cualquier punto de la superficie, al menos dos de éstas sean accesibles, la distancia longitudinal entre elementos verticales se situará por lo menos a 1,40 m mientras que la altura de los elementos horizontales se ubicarán de 1,75 m a 1,80 m de altura sobre el piso de la unidad, la figura 6 del Apéndice Normativo muestra su ubicación. Esto se verifica mediante la ayuda de un flexómetro.
- 4.- Los autobuses o MIDIBÚSes integrales podrán contar con portabultos en el interior de la unidad, colocados longitudinalmente en ambos costados con soporte superior, deben tener un mínimo de 0,30 m de separación con el techo y un ancho mínimo de 0,40 m, dichos portabultos no deben interferir con el acceso de los pasajeros al circular por el pasillo ni al momento de tomar o abandonar un asiento y su diseño debe ser de tal forma que impida deslizar o dejar caer los objetos que contenga en maniobras normales de la unidad. Esto se verifica mediante la ayuda de un flexómetro.

Estos elementos deben cumplir con las disposiciones del inciso 3 del punto 4.2.13.1.

- 5.- Las puertas sencillas deben contar con un pasamanos en uno de los lados, el cual tendrá un diámetro entre 0,025 m y 0,045 m con un espacio mínimo entre el pasamanos y la puerta de 0,050 m y se colocarán a una altura comprendida entre 0,75 m y 0,85 m de acuerdo con el ángulo de los escalones (ver figura 6 del Apéndice Normativo). Esto se verifica mediante la ayuda de un flexómetro y vernier.

4.2.14 Visibilidad desde el interior del vehículo

4.2.14.1 Las unidades deben contar con ventanillas, de forma tal que la separación entre ellas asegure la resistencia del conjunto y cumplir con las siguientes especificaciones:

- 1.- En los costados de la carrocería, el borde superior de las ventanillas estará a una altura mínima de 1,70 m y el borde inferior de las mismas se ubicará como mínimo a 0,70 m sobre el piso de la unidad. Esto se verifica mediante la ayuda de un flexómetro.
- 2.- El operador desde su posición de reposo, debe tener un ángulo de visibilidad superior de 15° mínimo, inferior de 23° mínimo, lateral izquierdo de 25° mínimo y lateral

derecho de 60° mínimo. Esto se verifica de acuerdo con el procedimiento que establece el punto 6.11 de la presente Norma.

3.- Las ventanillas ubicadas en las paredes laterales deben ser deslizables, de tal forma que puedan abrirse en un 10% como mínimo con respecto al claro total de la ventanilla. La ventanilla lateral del conductor se abrirá lo suficiente para permitir el ajuste del espejo retrovisor exterior del lado izquierdo. Esto se verifica visualmente.

4.- La altura de las ventanillas laterales en el borde superior será tal que no interfiera con el portabultos y no menor a 1,30 m. Esto se verifica mediante la ayuda de un flexómetro.

4.2.15 Iluminación en el interior del vehículo

4.2.15.1 Las unidades deben tener instaladas fuentes de alumbrado de tipo incandescente o fluorescente, en número y disposición suficientes para obtener una iluminación media de 10 u 80 lux, respectivamente, medida en un plano horizontal de color gris neutro para medición con fotómetro, colocado a un metro del piso del pasillo y con uniformidad. Esto se verifica de acuerdo con el procedimiento que establece el punto 6.12 de la presente Norma.

4.2.15.2 En las unidades además de este alumbrado general debe existir una fuente de alumbrado de tipo incandescente en los escalones de las puertas de entrada y salida y una fuente ubicada en el lugar del operador que debe ser accionada independientemente de todas las demás. Esto se verifica visualmente.

4.2.16 Sistema de aviso al operador

4.2.16.1 Las unidades deben contar con dos timbres pulsadores como mínimo que permitan solicitar la parada, podrán utilizarse pulsadores corridos o aislados que faciliten su uso sin que las personas se desplacen más de un metro. Esto se verifica visualmente.

4.2.16.2 Los pulsadores deben ser colocados por encima de las ventanillas o a una altura no mayor de 1,60 m a partir del piso, y dependiendo del uso de los elementos de sujeción, los pulsadores pueden ser integrados a dichos elementos y deben ser accesibles, visibles e identificables. En las puertas de salida debe existir un pulsador accesible para el usuario. Esto se verifica con la ayuda de un flexómetro.

4.3 Características y especificaciones de seguridad

C) Interior del vehículo

4.3.1 Salidas de emergencia

4.3.1.1 Las unidades deben contar con doble localización de las salidas de emergencia sin contar las puertas de ascenso y descenso de personas, a fin de proporcionar cuando menos una opción de salida en cualquier posición cuando se presente una situación de emergencia que obligue a abandonar el vehículo rápidamente. Esto se verifica de acuerdo con el procedimiento que establece el punto 6.13 de la presente Norma.

4.3.1.2 Las características de fabricación y operación deben cumplir con los siguientes requisitos:

1.- Las salidas deben abrirse de adentro hacia afuera sin tener que recurrir a llaves o alguna herramienta especial, cuando se trate de salidas con ventanillas se podrán utilizar elementos que permitan romper fácilmente los vidrios de las mismas. Esto se verifica visualmente.

2.- Las dimensiones y ubicación de las salidas de emergencia y su forma de operación serán indicadas cerca de las mismas mediante letreros fácilmente legibles, complementando con diagramas ilustrativos como se indica en la figura 7 del Apéndice Normativo, para tal efecto, se deben considerar las normas oficiales mexicanas NOM-027-STPS y NOM-026-STPS. (Ver Capítulo 2 “Referencias”). Esto se verifica de acuerdo al procedimiento que establece el punto 6.13 de la presente Norma.

4.3.2 Extintores

4.3.2.1 Las unidades deben traer incorporados extintores que ayuden a sofocar el fuego en caso de un incendio espontáneo que se genere por el usuario o el propio vehículo, este equipo deberá contar con las siguientes características. Esto se verifica visualmente.

1.- La localización de este equipo se pondrá en lugares de fácil acceso y donde no obstruyan el movimiento de los usuarios y la operación del conductor.

2.- El manejo y funcionamiento de los extintores estará indicado en éstos en forma legible e indeleble y de fácil entendimiento.

3.- Para el caso de vehículos a carrozar, el fabricante del chasis proporcionará al carrocerero este dispositivo, el cual se debe instalar de conformidad con el inciso 1 del punto 4.3.2.1.

4.- Los extintores utilizados para cada tipo de vehículo deben ser del tipo “A” “B” “C” de polvo químico exclusivamente, de acuerdo con la Norma Oficial Mexicana NOM-100-STPS, así como sus capacidades. (Ver Capítulo 2 “Referencias”).

4.3.3 Triángulos de seguridad

4.3.3.1 Las unidades deben traer a bordo dos triángulos de seguridad con los siguientes requisitos:

- 1.- Deben cumplir con las características de fabricación y calidad indicadas en la Norma Mexicana NMX-D. (Ver Capítulo 2 “Referencias”).
- 2.- Para el caso de vehículos a carrozar, el fabricante del chasis proporcionará al carrocerero este dispositivo, el cual será responsable de su incorporación.

4.3.4 Sistema desempañante de parabrisas

4.3.4.1 Este sistema lo deben incorporar las unidades y estará diseñado y construido en forma tal que su operación no se vea afectada a consecuencia de operaciones bruscas del vehículo, el área donde actúe el sistema desempañante del parabrisas será la misma que se utilice para los limpiadores. Esto se verifica de acuerdo con el procedimiento que establece el punto 6.14 de la presente Norma.

4.3.4.2 El funcionamiento debe ser en forma independiente de cualquier otro sistema y sus controles estarán colocados en el tablero de instrumentos, de fácil acceso para el conductor.

4.3.4.3 Para los vehículos a carrozar, el fabricante de la carrocería proporcionará este dispositivo, para su instalación se coordinará con la Industria Automotriz Terminal.

4.3.5 Materiales anti-inflamables utilizados

4.3.5.1 Las unidades deben utilizar en sus interiores, materiales que tengan una alta resistencia al fuego, que al incendiarse emitan un bajo índice de toxicidad, a fin de evitar que algún usuario sea intoxicado por inhalación en caso de incendio. Esto se verifica de acuerdo con el procedimiento que establece el punto 6.15 de la presente Norma.

D) Exterior del vehículo

4.3.6 Luces de advertencia intermitentes

4.3.6.1 Las unidades deben llevar las luces distribuidas de la siguiente forma: dos lámparas delanteras y dos traseras que proporcionen una clara visión en la noche a una distancia de 100 m, colocadas simétricamente y lo más alejado posible de la línea del eje central longitudinal. Esto se verifica con la ayuda de un regloscopio y de acuerdo al procedimiento que establece el punto 6.16 de la presente Norma.

4.3.6.2 Se montarán a una altura no menor de la altura de la defensa ni mayor a 1,60 m cuando se coloquen las lámparas en alineación vertical. Para las luces con alineación horizontal éstas deben colocarse en la parte más cercana posible al extremo inferior de la carrocería, como se muestra en la figura 8 del Apéndice Normativo. Esto se verifica

con la ayuda de un regloscopio y de acuerdo al procedimiento que establece el punto 6.16 de la presente Norma.

4.3.6.3 En la parte delantera la luz debe ser de color blanca o ámbar.

4.3.6.4 En la parte trasera la luz debe ser de color rojo o ámbar.

4.3.7 Faros de luces de alta y baja intensidad con indicador de luz alta en el tablero.

4.3.7.1 Las unidades deben contar cuando menos con dos faros tanto de luz alta como baja y emitir luz de color blanco, colocadas simétricamente lo más cerca de los extremos del vehículo, asimismo, estarán conectadas a un selector de luz alta y baja colocado en un lugar de fácil acceso al conductor, y equipado con un indicador visible en el tablero, que debe encender automáticamente cuando esté en funcionamiento la luz alta. Esto se verifica con la ayuda de un regloscopio y de acuerdo al procedimiento que establece el punto 6.16 de la presente Norma.

4.3.8 Luces de gálibo

4.3.8.1 Las unidades deben contar con luces de gálibo colocadas al frente, en la parte posterior y en los costados del vehículo, a la misma altura y en forma simétrica, debiendo delimitar su largo, ancho y alto.

Las luces frontales y laterales deben emitir luz de color ámbar y las traseras luz de color rojo. Esto se verifica visualmente.

4.3.8.2 Las unidades de más de 7,0 m de longitud deben incluir luces de color ámbar a los lados del vehículo en la parte central (véase figura 8 del Apéndice Normativo). Esto se verifica visualmente.

4.3.8.3 Para los vehículos a carrozar el fabricante de la carrocería será el responsable de cumplir con esta disposición.

4.3.9 Luces de reversa

4.3.9.1 Las unidades deben incorporar dos luces de reversa, una a cada lado del vehículo colocadas en su parte posterior, a una altura no mayor de 1,60 m con respecto al suelo, en el caso de luces con alineación vertical, esta medida se tomará a partir del punto más bajo (véase ejemplo en la figura 8 del Apéndice Normativo), las luces con alineación horizontal deben colocarse en la parte más cercana al extremo inferior de la carrocería. Esto se verifica con la ayuda de un regloscopio y de acuerdo al procedimiento que establece el punto 6.16 de la presente Norma.

4.3.9.2 Las lámparas de reversa deben emitir luz color blanca y tendrán una instalación que solamente permita emitir luz cuando el sistema de transmisión esté en posición de reversa. Esto se verifica visualmente.

4.3.9.3 Para los vehículos a carrozar, el fabricante de la carrocería será el responsable de cumplir con esta disposición.

4.3.10 Luces direccionales

4.3.10.1 Las unidades deben contar con luces direccionales tanto en el frente como en la parte posterior y emitir luces intermitentes simultáneamente, las cuales deben estar montadas simétricamente a un mismo nivel y separadas lateralmente lo más lejano de la línea del eje central longitudinal del vehículo. Esto se verifica con la ayuda de un regloscopio y de acuerdo al procedimiento que establece el punto 6.16 de la presente Norma.

4.3.10.2 Las lámparas delanteras deben emitir luz ámbar o blanca y las posteriores roja o ámbar. Esto se verifica visualmente.

4.3.10.3 Para los vehículos a carrozar, el fabricante de la carrocería será el responsable de cumplir con esta disposición.

4.3.11 Luces indicadoras de frenaje

4.3.11.1 Las unidades deben contar con luces de frenaje, las cuales serán claramente visibles desde una distancia de 100 m y emitir luz color rojo, además de ser accionables automáticamente al pisar el pedal del freno (véase figura 8 del Apéndice Normativo). Esto se verifica con la ayuda de un regloscopio y de acuerdo al procedimiento que establece el punto 6.16 de la presente Norma.

4.3.11.2 Para los vehículos a carrozar, el fabricante de la carrocería será el responsable de cumplir con esta disposición.

4.3.12 Tapón para el tanque de combustible con llave, sujetador o chapa de puerta

4.3.12.1 Las unidades deben contar con este dispositivo el cual debe asegurarse con llave, sujetador o chapa de puerta. Esto se verifica visualmente.

4.3.13 Altura de la defensa

4.3.13.1 Las unidades deben llevar la defensa trasera a una altura máxima de 0,60 m y la delantera menor a 0,65 m medida a partir del piso al centro de la parte inferior de la defensa, considerando el vehículo sin carga. Esto se verifica con la ayuda de un flexómetro.

4.3.13.2 El largo de la defensa deberá cubrir el ancho total de la carrocería.

4.3.13.3 Las defensas serán sólidamente construidas y firmemente sujetas al bastidor o carrocería según el diseño del vehículo, para el efecto se podrán usar materiales rígidos o flexibles amortiguables.

4.3.13.4 Para los vehículos chasis-control delantero, las empresas que carrocen estas unidades serán las responsables de cumplir con esta disposición, en el caso de los vehículos chasis-coraza, el fabricante del chasis será el responsable de la defensa delantera, y el carrocerero de la trasera.

4.3.13.5 Las unidades deben contar con las defensas frontal y posterior con un espacio mínimo de 0,20 x 0,40 m destinado a la placa metálica de identificación vehicular, en su colocación no debe emplearse ningún procedimiento que las desfigure, modifique o impida su clara visibilidad. Esto se verifica con la ayuda de un flexómetro.

4.3.14 Espejos retrovisores en ambos lados

4.3.14.1 Las unidades deben contar con espejos retrovisores exteriores que tengan un mínimo de 30% de convexidad, de la siguiente forma: en el lado izquierdo debe combinarse e integrarse un espejo plano con el tipo convexo, este último no debe cubrir más del 50% al espejo plano, en el lado derecho debe instalarse únicamente el tipo convexo, ambos espejos deben contar con un montaje provisto de ajuste y soporte para cada uno de ellos. Esto se verifica de acuerdo con el procedimiento que establece el punto 6.17 de la presente Norma.

4.3.14.2 Para vehículos a carrozar, el fabricante de la carrocería será el responsable de cumplir con esta disposición.

4.3.15 Limpiadores

4.3.15.1 Las unidades deben contar con dos limpiadores como mínimo y de dos velocidades como mínimo, la instalación debe efectuarse de acuerdo al diseño del parabrisas del vehículo a efecto de proporcionar visibilidad al conductor. Esto se verifica visualmente.

4.3.15.2 Para vehículos a carrozar, el fabricante de la carrocería será el responsable de cumplir con esta disposición.

4.3.16 Lavaparabrisas

4.3.16.1 Las unidades deben contar con un sistema de lavaparabrisas, el cual debe estar diseñado para que sea capaz de ejecutar una adecuada cantidad de lavadas con agua para garantizar la clara visión a través del parabrisas en cualquier circunstancia, éstos no deberán ser dañados en la operación como resultado de la vibración o movimientos mientras el vehículo está en marcha, los conductos, conexiones y bombas del depósito serán resistentes a la corrosión y el depósito mismo será translúcido para

determinar el nivel de líquido. Esto se verifica de acuerdo al procedimiento que establece el punto 6.18 de la presente Norma.

4.3.16.2 Para los vehículos a carrozar, el fabricante de la carrocería proporcionará este dispositivo, para su instalación se coordinará con la Industria Automotriz Terminal.

4.3.17 Espejo retrovisor interior

4.3.17.1 Las unidades deben incorporar este accesorio, incluyendo los de construcción trasera cerrada, con el propósito de que el conductor visualice el interior del vehículo, así como el ascenso y descenso de pasajeros, el montaje del espejo será provisto de un ajuste y un soporte adecuado para el mismo, este elemento se colocará en forma tal que los usuarios no obstruyan la visibilidad del conductor. Esto se verifica visualmente.

5. Muestreo

Para llevar a cabo la evaluación de la conformidad de los MIDIBÚSES objeto de esta Norma, debe seleccionarse una muestra aleatoria representativa del lote a evaluar, para lo cual debe establecerse el plan de muestreo correspondiente, siguiendo para tal efecto, alguno de los procedimientos establecidos en la Norma Mexicana NMX-Z-12 (ver Capítulo 2 “Referencias”).

6. Métodos de prueba

Para la verificación de las especificaciones que se establecen en la presente Norma, deben aplicarse los métodos de prueba establecidos en las normas oficiales mexicanas y normas mexicanas que se indican en el capítulo 2 “Referencias”, además de los que se describen a continuación:

6.1 Determinación del funcionamiento del doble sistema de frenos.

6.1.1 Aparatos y equipo

Velocímetro de la unidad

6.1.2 Procedimiento

Los dos sistemas de frenado, el de servicio y el sistema auxiliar deben cumplir con las siguientes pruebas:

a) Ambos sistemas de frenos, trabajando por separado, deben mantener el vehículo transitando a su máximo peso bruto vehicular a una velocidad no mayor de 30 km/h en una pendiente descendente de 4,5° (7,8%) mínimo promedio con respecto al plano horizontal y cuya longitud mínima sea de 6 km en el tramo de prueba, no debe existir una pendiente menor de 4,5° (7,8%). (Se puede utilizar la autopista México-Puebla o la México-Toluca como tramo de prueba).

La velocidad se verifica mediante el velocímetro del vehículo asegurándose que esté calibrado con un rango de variación de $\pm 10\%$, considerando el tipo de llanta en las condiciones de operación recomendadas por el fabricante. La lectura del velocímetro se determina mediante pruebas previas con el vehículo viajando a velocidad constante.

b) El freno de servicio debe cumplir además con la siguiente prueba:

Frenado de pánico: El vehículo circulando a una velocidad de 80 km/h a su máximo peso bruto vehicular sobre una superficie horizontal, debe frenar totalmente en una distancia no mayor de 187 m utilizando frenos de emergencia, y de 85 m utilizando los frenos de servicio, con índice de rugosidad de 0,9 sin que se pierda el control del vehículo.

6.1.3 Expresión de resultados

La pérdida de la eficiencia del sistema de frenos, no debe exceder 25% de la inicial. El tiempo de respuesta del sistema no debe ser superior a 0,6 segundos.

Freno de estacionamiento.- Debe ser capaz de mantener estático al vehículo totalmente cargado, en una rampa con una inclinación mínima de 18%. El tiempo de liberación del freno de estacionamiento debe ser inferior a 0,8 segundos, a partir del instante de accionamiento.

Cuando es operado como freno de emergencia, el freno de estacionamiento debe proporcionar, dentro de 0,8 segundos a partir del accionamiento, una desaceleración de $1,8 \text{ m/seg}^2$ mínimo, encontrándose el vehículo a PBV, sobre el pavimento seco, plano y horizontal. Este debe ser instalado en la zona del conductor.

6.2 Determinación del funcionamiento del indicador de falla del circuito de frenos

6.2.1 Aparatos y equipo

Manómetro calibrado

6.2.2 Procedimiento

La operación del sistema se verificará con un manómetro calibrado que será conectado a la línea del sistema de frenos en un punto preparado exprefeso.

6.2.3 Expresión de resultados

El indicador de falla del circuito de freno debe encender cuando se enciende el motor del vehículo, hasta que la presión del aire llegue al nivel de servicio. El valor de la presión a la que se activará el indicador de falla debe ser especificado por el fabricante, según sus cálculos de diseño (éstos deben ser presentados).

6.3 Determinación del tipo de ejes y suspensión

6.3.1 Aparatos y equipo

Conos

Cronómetro

6.3.2 Procedimiento

Prueba de estabilidad (slalom): Se colocan 10 conos en línea recta, separados entre sí a una distancia de 30 m, el vehículo debe circular entre los conos a una velocidad promedio de 45 km/h. Para realizar la prueba, se puede verificar la velocidad midiendo el tiempo empleado en recorrer una distancia determinada en un tiempo establecido.

Estabilidad en curvas: Se traza un círculo de 60 m de diámetro, y la unidad debe dar vueltas por el exterior del círculo a una velocidad promedio de 38 km/h y una aceleración lateral de $3,8 \text{ m/seg}^2$. Para realizar la prueba se puede verificar midiendo el tiempo del recorrido total que será de (Z) segundos.

6.3.3 Expresión de resultados

Prueba de estabilidad (slalom): El vehículo debe librar en forma alternada mínimo

6 conos, a una velocidad promedio de 45 km/h.

Estabilidad en curvas: El vehículo debe dar mínimo dos vueltas por el exterior del círculo, sin que pierda su estabilidad.

6.4 Determinación del sistema de dirección

6.4.1 Aparatos y equipo

Fosa o elevador

6.4.2 Procedimiento

Con el vehículo encendido, dar vuelta al volante hasta que las llantas empiecen a moverse, poner una marca en el volante en un punto de referencia y dar vuelta al volante en otra dirección hasta que nuevamente las llantas comiencen a moverse y marcar el volante en relación al mismo punto de referencia, posteriormente medir la distancia entre los dos puntos.

6.4.3 Expresión de resultados

En volantes de 0,41 m (16"); 0,46 m (18"); 0,51 m (20") y 0,56 m (22") de diámetro, esta distancia no debe ser mayor de 0,11 m ($4\frac{1}{2}$ "); 0,12 m ($4\frac{3}{4}$ "); 0,13 m ($5\frac{1}{4}$) y 0,15 m

(5³/₄"), respectivamente. La carrera total de la dirección de tope a tope, no debe exceder a 5 vueltas del volante.

6.5 Determinación de la pendiente

6.5.1 Aparatos y equipo

Velocímetro de la unidad

6.5.2 Procedimiento

Mantener el vehículo transitando a su máximo peso bruto vehicular a una velocidad de 50 km/h en una pendiente ascendente. El tramo de prueba tendrá una longitud mínima de 1 km en una pendiente ascendente de 10° (17,6%) mínimo con respecto a la horizontal. (Se puede utilizar la autopista México-Puebla o la México-Toluca como tramo de prueba).

6.6 Determinación de la desnivelación del midibús

6.6.1 Procedimiento

El vehículo a su máximo peso bruto vehicular será sometido respecto a su plano horizontal a una desnivelación de sus puntos de apoyo (llantas) hacia arriba y hacia abajo de 0,15 m de forma alterna en cada una de sus llantas, las llantas restantes del vehículo no deben despegarse del suelo. Se observarán las deformaciones elásticas, además de verificar el funcionamiento de cada uno de los componentes de la carrocería.

6.6.2 Expresión de resultados

Las deformaciones elásticas que se presenten, no deben generar mal funcionamiento de los componentes de la carrocería, tales como: puertas, ventanillas y salidas de emergencia; rupturas en cristales y parabrisas; desprendimiento de asientos, pasamanos o cualquier elemento estructural interno o externo del vehículo.

6.7 Determinación de la deformación elástica

6.7.1 Aparatos y equipo

Indicador de carátula

6.7.2 Procedimiento

El vehículo cargado a 2,5 veces su carga útil, uniformemente distribuida a lo largo del mismo, será soportado en los cuatro puntos de apoyo de la suspensión y sobre el

chasis serán ubicados seis puntos que serán monitoreados con un indicador de carátula, para determinar la deformación.

6.7.3 Expresión de resultados

Las deformaciones elásticas que se presenten no deben ser superiores a 0,015 m.

6.8 Determinación de la resistencia a las cargas dinámicas

6.8.1 Aparatos y equipo

Equipo de computadora con capacidad suficiente para soportar programas de análisis finito de fuerzas en tres dimensiones.

6.8.2 Procedimiento

El procedimiento será la simulación del modelo numérico en computadora.

6.8.3 Expresión de resultados

El modelo no debe presentar ningún punto que sobrepase el límite de fatiga del material del chasis y de las soldaduras empleadas.

6.9 Determinación del ángulo de inclinación de la caja de rutas

6.9.1 Aparatos y equipo

Goniómetro con indicador láser

Escuadra de plástico de 30°-60°

Escalera

Guía de aluminio de 3 m

Plomada

6.9.2 Procedimiento

Se coloca la escuadra sobre la superficie de la caja de rutas y se fija de manera que el cateto de menor dimensión sea colineal al eje vertical de la unidad y el cateto mayor sea ortogonal al eje longitudinal de la caja.

Se coloca la guía de aluminio frente a la caja de rutas paralela al eje vertical y perpendicular al piso, soportada por la escalera de tijera, con el goniómetro montado a una altura por encima de la caja de rutas.

Se activa el indicador láser del goniómetro y se ajusta hasta que incide a lo largo del cateto de mayor dimensión y se toma la lectura suplementaria del ángulo.

6.9.3 Expresión de resultados

La inclinación del letrero de ruta, no será mayor a 15° con respecto a la vertical.

6.10 Determinación de las dimensiones del pasillo

6.10.1 Aparatos y equipo

Figura compuesta por dos cilindros coaxiales, entre los que se intercalará un cono truncado, cuyas dimensiones corresponderán a las que establece el punto 4.2.7.1 de la presente Norma.

6.10.2 Procedimiento

La figura se deslizará libremente por el interior de la unidad y se comprobará el ancho de los pasillos y la altura del techo en los pasillos.

6.10.3 Expresión de resultados

Se debe cumplir con las dimensiones que establece el punto 4.2.7.1 de la presente Norma.

6.11 Determinación del ángulo de visibilidad del operador

6.11.1 Aparatos y equipo

Mesa tetrápode de inclinación y altura ajustable

Goniómetro de dos planos (horizontal y vertical), con indicador láser y niveles en los dos planos

Flexómetro rango 0 - 2,0 m

Plomada

6.11.2 Procedimiento

Se ubica la mesa tetrápode con el goniómetro montado de manera tal, que el punto 0 del indicador láser se encuentre a 0,70 m de altura del punto de referencia del asiento (P.R.A.), considerando la propia altura desde el piso de la unidad al P.R.A. en 0,40 m, y la distancia del punto 0 al parabrisas entre 0,60 m y 1,0 m, asimismo, la distancia del

centro del volante al punto 0 se ubica en 0,33 m, una vez colocada la mesa y goniómetro se procede de la siguiente forma para obtener las lecturas necesarias:

1 Para obtener el ángulo superior de visibilidad, se corre en el plano vertical hacia arriba el goniómetro hasta encontrar el obstáculo del final del parabrisas o cualquier interferencia.

2 Para obtener el ángulo inferior de visibilidad, partiendo del punto 0, se corre hacia abajo el goniómetro en sentido vertical hasta encontrar el obstáculo del final del parabrisas o cualquier interferencia.

3 Para obtener el ángulo izquierdo de visibilidad, partiendo del punto 0, se corre hacia la izquierda el goniómetro hasta encontrar el fin del parabrisas o cualquier obstáculo que interfiera.

4 Para obtener el ángulo derecho de visibilidad, partiendo del punto 0, se corre hacia la derecha el goniómetro hasta encontrar el fin del parabrisas o cualquier objeto que interfiera la visibilidad; en caso de existir postes intermedios en el parabrisas el ángulo de barrido desde el punto 0 no debe ser mayor a 5° durante la interferencia.

5 Para comprobar el correcto dimensionamiento de la visibilidad, se coloca un poste de 1,0 m de altura a 1,5 m al centro del frente de la unidad, debiendo ser interferido por el láser activado desde el punto 0.

6 Para medir las zonas ciegas, se desplaza el goniómetro en el plano horizontal hasta encontrar algún obstáculo, ahí se toma lectura y se sigue el desplazamiento hasta salir de él, y se vuelve a tomar lectura, la diferencia de las dos lecturas dará la zona o ángulo ciego.

6.11.3 Expresión de resultados

Visibilidad superior 15° mínimo

Visibilidad inferior 23° - 25° mínimo

Visibilidad izquierda 25° mínimo

Visibilidad derecha 60° mínimo

Las zonas ciegas tanto la derecha como la izquierda no deben exceder los 5° y se deben considerar los postes del parabrisas, elementos estructurales o cualquier objeto que interfiera la proyección del ángulo de visibilidad.

6.12 Determinación de la iluminación del vehículo

6.12.1 Aparatos y equipo

Fotómetro

Plano horizontal de color gris neutro

6.12.2 Procedimiento

Con las luces interiores encendidas, se colocará el plano horizontal a un metro del piso del pasillo y en la parte delantera, central y posterior de la unidad, se medirá con el fotómetro la intensidad de la luz.

6.12.3 Expresión de resultados

Esta debe ser uniforme, en los tres puntos de medición.

6.13 Determinación de la ubicación de las salidas de emergencia

6.13.1 Aparatos y equipo

Cono truncado de 0,60 m de diámetro de base

6.13.2 Procedimiento

Se verificará que el mecanismo de apertura de las salidas opere fácilmente y por ésta se hará pasar libremente el cono truncado.

6.13.3 Expresión de resultados

Se deben cumplir las dimensiones que señala el punto 4.3.1 de la presente Norma.

6.14 Determinación del funcionamiento del sistema desempañante de parabrisas

6.14.2 Aparatos y equipo

Este procedimiento se verificará de manera visual

6.14.3 Procedimiento

Al accionar el interruptor se verificará el funcionamiento del sistema desempañante del parabrisas

6.14.4 Expresión de resultados

Se verificará que el sistema actúe en la misma área de los limpiaparabrisas

6.15 Determinación de la resistencia de los materiales al fuego

6.15.1 Aparatos y equipo

Probeta del material

6.15.2 Procedimiento

Se colocará una fuente de calor junto a la probeta del material

6.15.3 Expresión de resultados

La máxima velocidad de combustión, tanto horizontal como vertical, será de 0,10 m por segundo

6.16 Determinación del sistema de luces

6.16.1 Aparatos y equipo

Regloscopio

6.16.2 Procedimiento

- a) Se realizará una inspección visual de los siguientes puntos:
- Ubicación y color de las señales.
 - Al accionar el interruptor se comprobará su funcionamiento.
 - Para el caso de luces intermitentes, se verificará el número de destellos.
 - Se verificará la sujeción al vehículo de cada una de las lámparas traseras y delanteras.
 - Se comprobará la sujeción y conexión de los cables del sistema y el estado de las lámparas.
 - Se comprobará el funcionamiento de interruptores y su señalización en el tablero.
- b) Comprobación de la intensidad y alineación:
- Mediante el regloscopio se comprobará la alineación de las lámparas, conforme a los siguientes valores:

TIPO	ALTURA
Luces de advertencia intermitentes	No mayor a 1,60 m. No menor a 0,65 m.
Luces de alta intensidad	No mayor a 1,40 m. No menor a 0,60 m.
Luces de baja intensidad	No mayor a 1,40 m. No menor a 0,60 m.
Luces de gálibo	No menor a 2,90 m

Luces de reversa	No mayor a 1,60 m. No menor a 0,65 m.
Luces direccionales	No mayor a 1,60 m. No menor a 0,65 m.
Luces indicadoras de frenaje	No mayor a 1,60 m. No menor a 0,65 m.

6.16.3 Expresión de resultados

No deben observarse lámparas faltantes, inoperantes, color inapropiado, montaje inseguro, cables rizados, expuestos o agrietados, revestimiento desgastado, cables torcidos con otro cable, cable descansando en otro componente.

6.17 Determinación de la convexidad de espejos

6.17.1 Aparatos y equipo

Este procedimiento se realizará visualmente dentro del vehículo, colocándose en el asiento del conductor

6.17.2 Procedimiento

Se verificará que en lado izquierdo de la unidad se combine e integre un espejo plano de tipo convexo, este último no debe cubrir más del 50% al espejo plano y en el lado derecho debe instalarse únicamente el tipo convexo.

6.17.3 Expresión de resultados

El ángulo de retrovisión de los espejos derecho e izquierdo debe ser mínimo de 10° tomados del costado lateral interior del vehículo hacia afuera.

6.18 Determinación del funcionamiento del lavaparabrisas

6.18.1 Aparatos y equipo

Este procedimiento se realizará de manera visual

6.18.2 Procedimiento

Se accionará el interruptor del lavaparabrisas y se verificará que el lavaparabrisas deposite el líquido limpiador en el área que barren los limpiaparabrisas, y que esta zona se moje completa y uniformemente.

6.18.3 Expresión de resultados

El lavaparabrisas no debe presentar defectos en su funcionamiento ni dirigir el agua hacia otra superficie.

7. Sanciones

El incumplimiento a las disposiciones contenidas en la presente Norma será sancionado conforme a lo dispuesto en la Ley Federal sobre Metrología y Normalización, la Ley de Caminos, Puentes y Autotransporte Federal, el Reglamento de Autotransporte Federal y Servicios Auxiliares, el Reglamento de Tránsito en Carreteras Federales, el Reglamento sobre el Peso, Dimensiones y Capacidad de los Vehículos de Autotransporte que Transitan en los Caminos y Puentes de Jurisdicción Federal, el Acuerdo que tiene por objeto establecer las características, especificaciones técnicas y de operación para la sustitución de vehículos tipo minibús, microbús, combi o equivalentes que prestan el servicio de autotransporte de pasajeros, en sus modalidades económico y mixto, y que transitan en caminos de jurisdicción federal, llevando a cabo recorridos no mayores a 30 km, así como los demás ordenamientos jurídicos que resulten aplicables.

8. Verificación y vigilancia

La Secretaría, la Secretaría de Comercio y Fomento Industrial y la Procuraduría Federal del Consumidor son las autoridades competentes para vigilar el cumplimiento de la presente Norma conforme a la legislación correspondiente.

Los interesados en la obtención de permisos para la prestación del Servicio de Autotransporte de Pasajeros a que se refiere la presente Norma, deben presentar ante la Dirección General de Autotransporte Federal o Centros SCT, en original, la certificación del vehículo expedida por personas u organismos de certificación debidamente aprobados y acreditados, de conformidad con lo que establece el artículo 35 de la Ley de Caminos, Puentes y Autotransporte Federal, sin menoscabo de los requisitos y disposiciones que señalan los artículos 7o. y 25 del Reglamento de Autotransporte Federal y Servicios Auxiliares.

Los vehículos sujetos a la presente Norma que transitan por los caminos y puentes de jurisdicción federal, deben cumplir con la verificación técnica de las condiciones físicas y mecánicas que efectúen los Centros de Control Técnico permitidos por la SCT o los operativos que se instrumenten para verificar el cumplimiento de las especificaciones que se establecen en la presente Norma.

APENDICE "A" NORMATIVO

TABLAS

TABLA 1

CLASE DE VEHÍCULO	PESO PROMEDIO POR PERSONA (kg)
MIDIBÚS	70

SE AGREGAN 15 kg POR EQUIPAJE Y/O CARGA PROPIA DE ESTE TIPO DE TRANSPORTE

TABLA 2

NÚMERO MÍNIMO DE PUERTAS

CAPACIDAD DE VEHÍCULO	CLASE DEL VEHÍCULO	NUMERO Y TIPO DE PUERTAS
MENOR DE 30 PASAJEROS	MIDIBÚS	1 PUERTA SENCILLA DE ENTRADA Y SALIDA

TABLA 3

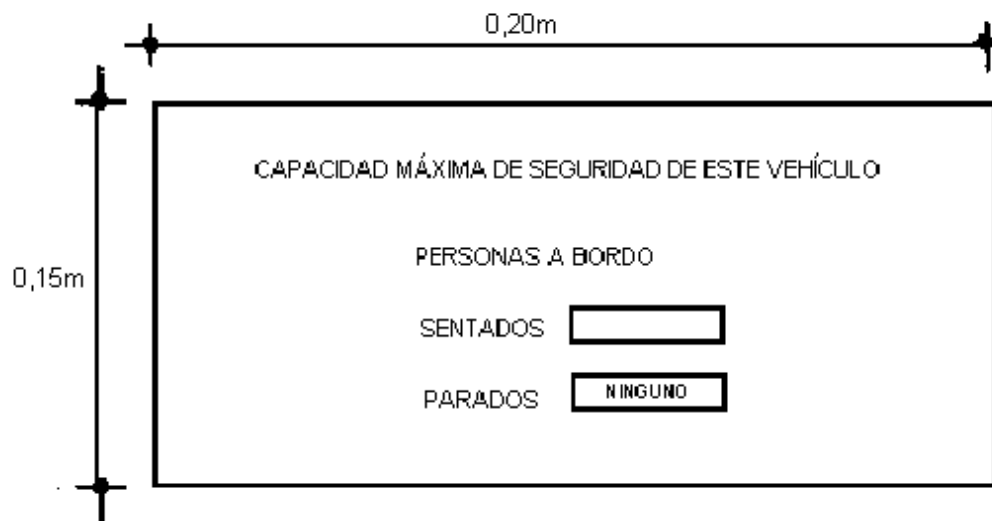
TIPO Y LOCALIZACION DE LAS SALIDAS DE EMERGENCIA

TIPO DE VEHÍCULO	TIPO DE LOCALIZACIÓN DE LA SALIDA DE EMERGENCIA	CANTIDAD	DIMENSIONES MINIMAS
AUTOBUS O MIDIBÚS CONVENCIONAL (CON CHASIS) PARA MENOS DE 30 PERSONAS	1 VENTANILLA LATERAL ABATIBLE 2 TOMA DE AIRE EN EL TOLDO	CUANDO MENOS 1 DE CADA LADO DEL VEHÍCULO DOS	0,60 POR 1,20 m 0,60 POR 0,60 m
AUTOBUS O MIDIBÚS INTEGRAL PARA MENOS DE 30 PERSONAS	1 VENTANILLA LATERAL ABATIBLE 2 TOMA DE AIRE EN EL TOLDO	CUANDO MENOS 1 DE CADA LADO DEL VEHÍCULO DOS	0,60 POR 1,20 m 0,60 POR 0,60 m

APENDICE "A" NORMATIVO

FIGURA 1

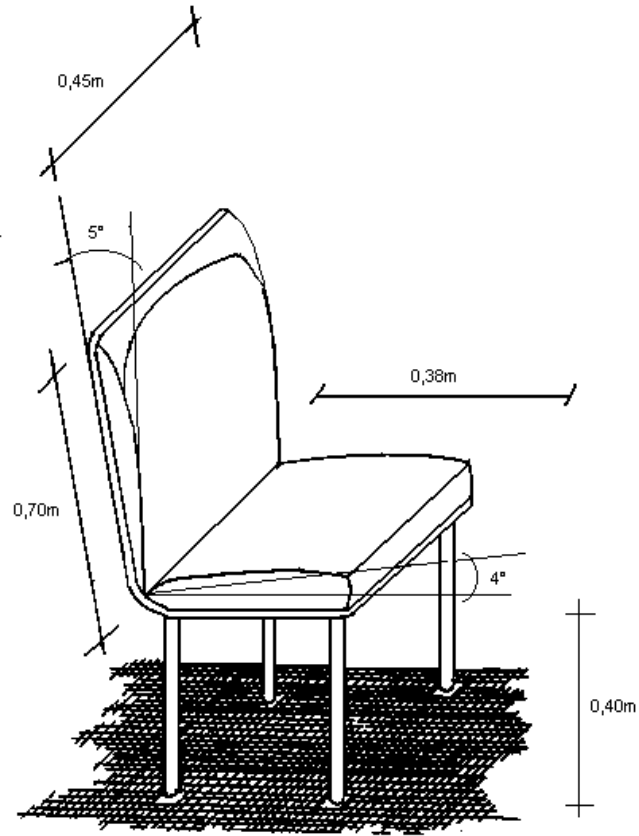
PLACAS DE CAPACIDAD MÁXIMA DE PASAJEROS



APENDICE "A" NORMATIVO

FIGURA 2

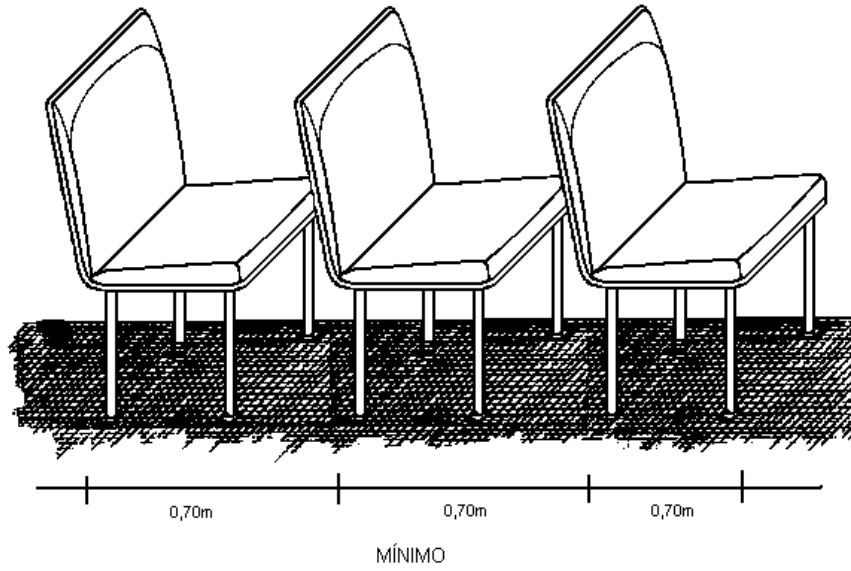
DIMENSIONES DE LOS ASIENTOS



APENDICE "A" NORMATIVO

FIGURA 3

DISTANCIA ENTRE ASIENTOS EN UN MISMO SENTIDO

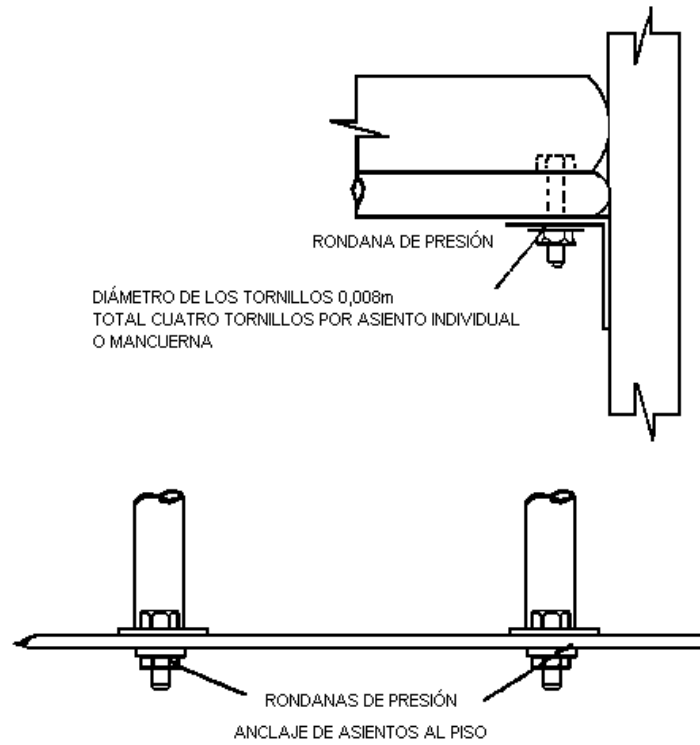


APENDICE "A" NORMATIVO

FIGURA 4

ANCLAJE DE LOS ASIENTOS

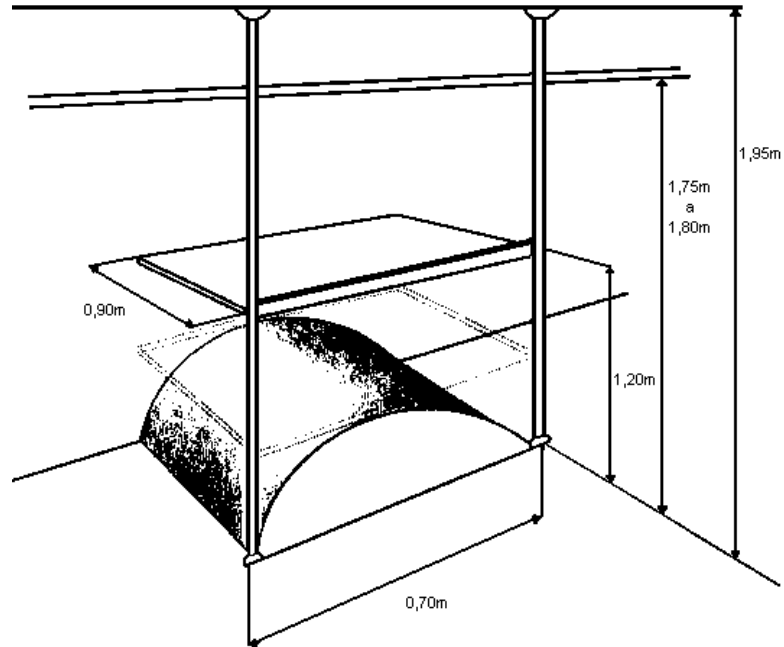
ANCLAJE DEL ASIENTO EN PARED LATERAL



APENDICE "A" NORMATIVO

FIGURA 5

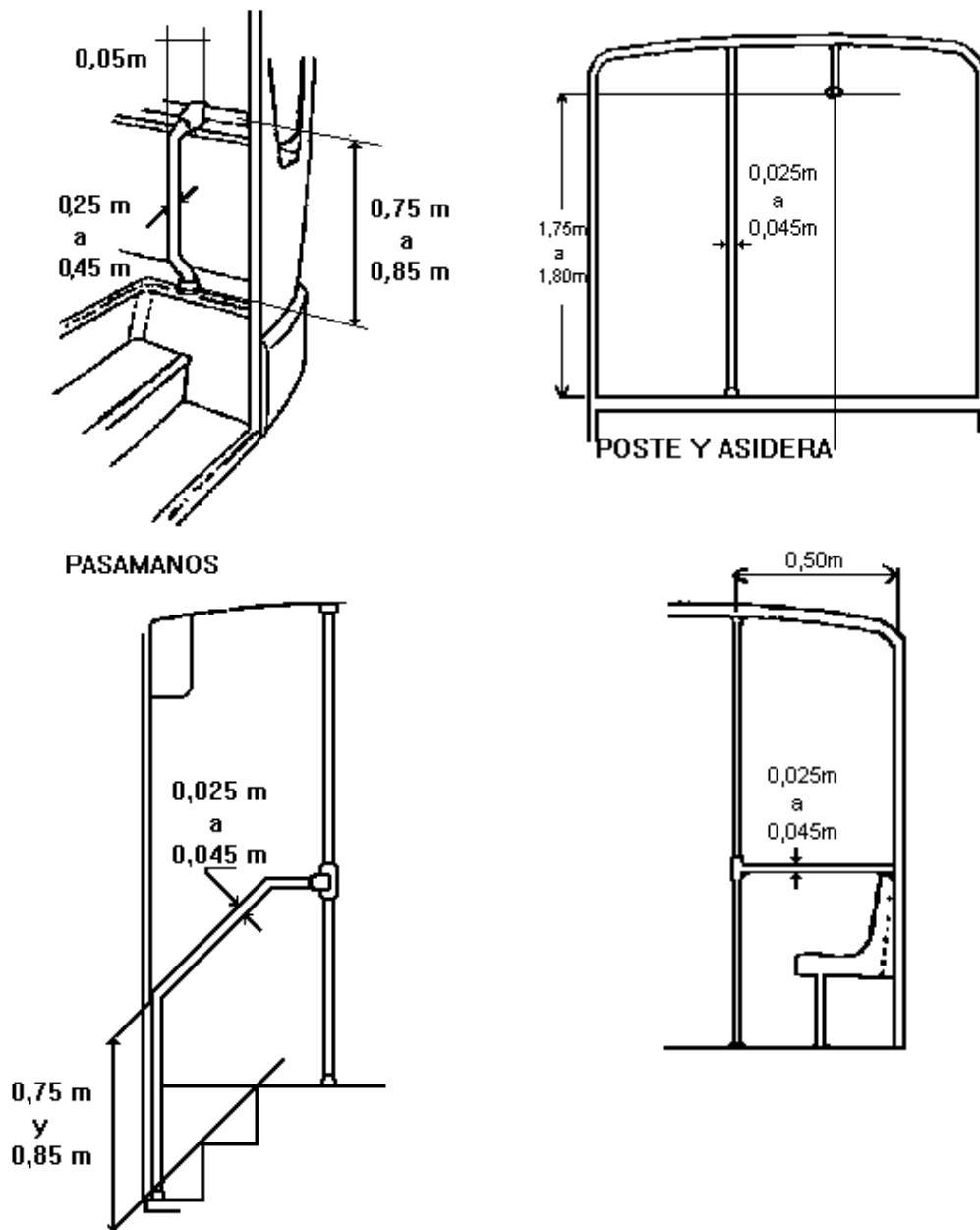
ÁREA DE CARGA



APENDICE "A" NORMATIVO

FIGURA 6

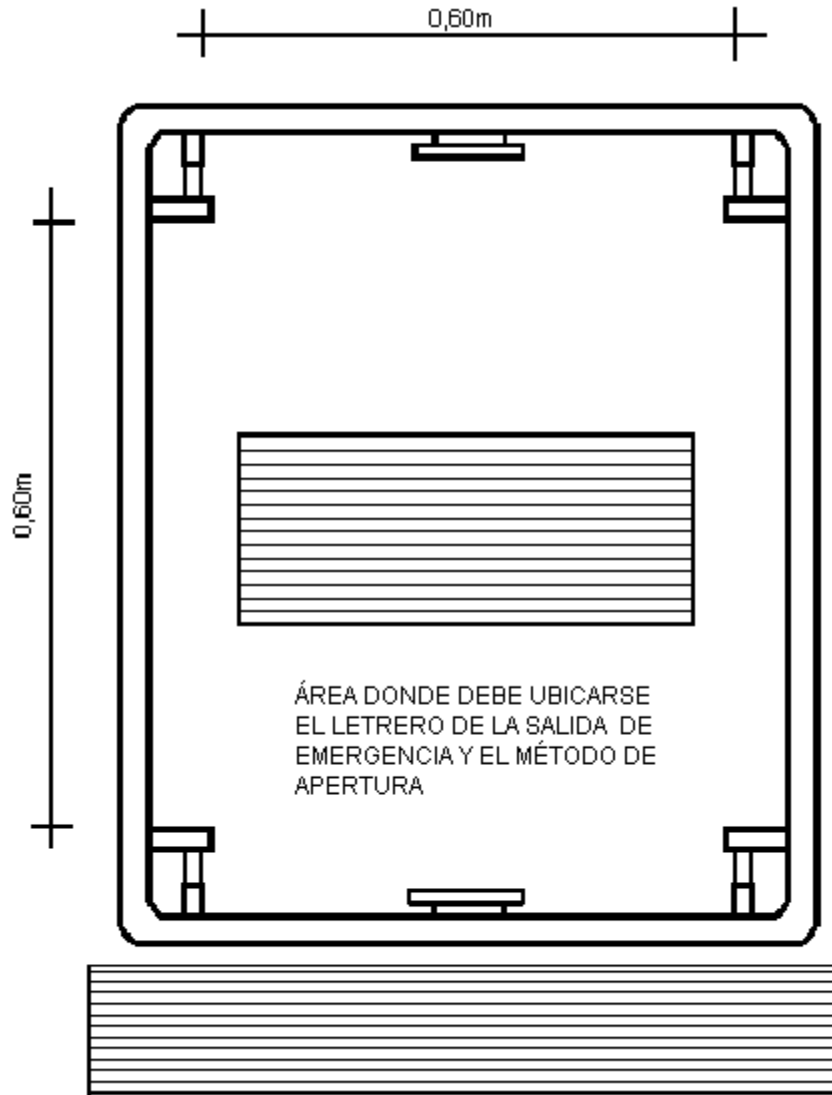
PASAMANOS EN PUERTAS DE ASCENSO Y DESCENSO



APENDICE "A" NORMATIVO

FIGURA 7

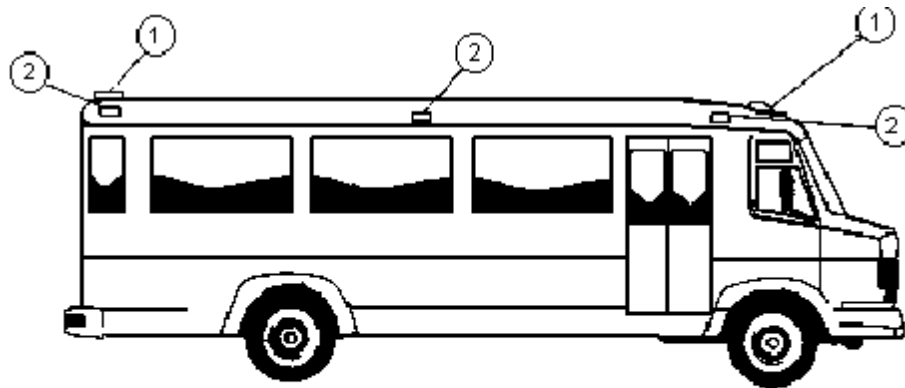
CARACTERÍSTICAS Y DIMENSIONES DE LAS SALIDAS DE EMERGENCIA EN EL TOLDO



APENDICE "A" NORMATIVO

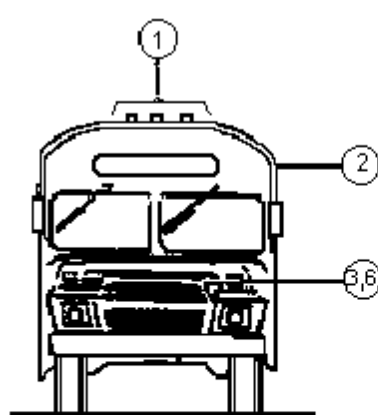
FIGURA 8

SISTEMA DE LUCES DE VEHÍCULOS A CARROZAR PARA UNA UNIDAD TIPO CONVENCIONAL

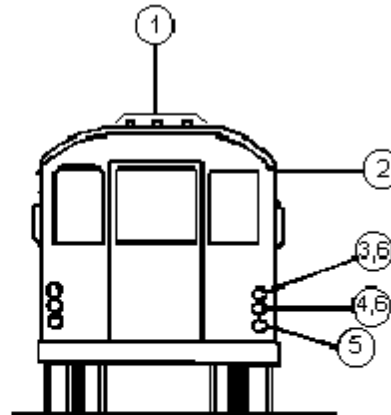


1.-LUCES DE IDENTIFICACIÓN

2.-LUCES DE GÁLIBO



1.- LUCES DE IDENTIFICACIÓN
2.- LUCES DE GÁLIBO
3.-LUCES DIRECCIONALES E INTERMITENTES



4.- LUCES INDICADORAS DE FRENADO
5.- LUCES DE REVERSA
6.- LUCES CONVENCIONALES

APENDICE “B” NORMATIVO

PROCEDIMIENTO PARA EVALUAR LA CONFORMIDAD DE LA PRESENTE NORMA OFICIAL MEXICANA

Con fundamento en los artículos 38 fracción V, 68 y 73 de la Ley Federal sobre Metrología y Normalización, 24 fracciones XII, XIII y XIV del Reglamento Interior de la Secretaría de Comercio y Fomento Industrial, 19 fracciones X, XV y XXII del Reglamento Interior de la Secretaría de Comunicaciones y Transportes, la certificación y verificación del cumplimiento de la presente Norma, se realizará de acuerdo a lo siguiente:

I.- CERTIFICACION:

1.- Las personas u organismos de certificación, debidamente aprobados por la SCT y acreditados por la Entidad Mexicana de Acreditación, A.C. (EMA), deben expedir un certificado en papel membretado, donde se indique que el vehículo marca ---, año/modelo--- y número de serie---, cumple con las especificaciones técnicas y métodos de prueba que establece la presente Norma. Tratándose de vehículos fabricados sobre chasis, este certificado debe incluir la evaluación de la carrocería y del chasis en forma conjunta, de tal forma que en el certificado se anote la razón social de ambos fabricantes.

2.- El certificado que alude el punto anterior, se expedirá amparando el lote de vehículos por año/modelo y marca, indicando el número de unidades que comprende cada lote.

El procedimiento de muestreo de lotes, se realizará con base en lo que establece la Norma Oficial Mexicana NMX-Z-012 (ver capítulo 2 “Referencias”).

3.- Las personas físicas o morales dedicadas a la fabricación o modificación de vehículos sujetos a la presente Norma, deben contar con registro ante SECOFI y marcas registradas y diseños tecnológicos patentados ante el Instituto Mexicano de la Propiedad Industrial, además de cumplir con los procesos de manufacturación que establecen las normas mexicanas: NMX-CC-3 y la NMX-CC-4 (ver capítulo 2 “Referencias”).

9. Bibliografía

- L. Delgoffe - Directives sur L'amélioration de la circulation des transports collectifs de surface dans les villes uitp revue. Vol. 21.
- W. Latsha/Feu Vert pour les transports publics - Uitp revue vol. 23/22.
- C.P. Fund - Feu vert pour les transports publics - Uitp revue vol. 23/3.

- R. Bennet - Aumentation D'attrait des transports publics 39avo. Congres international Uitp. 1.
- H. Werz - La percetcion automatique dans les transports de surface - 40avo Congres international Uitp.
- M. Morss marketing: etude du marche des transports publics 39avo Congres international Uitp.
- A new family of intercity buses SAE 861951.J.M. Dabrowski and G.A. Hunt. Nov 10-13, 1986
- Military specification buses, motor: suburban and intercity, 41 to 53 adult passenger 4X2, and 6X4, comercial. Mil-B-45371 N. 14 April 1903
- Collision protection for small transit buses SAE 821275. Jack E. Gieck, Ernie A. Miller and Robert L. MCCLELL AND November 8-11-1982
- Future transit bus designs SAE 780058. Charles J. Daniels, H. Judson Holcomb and James A. Mateyka February 27 March 3, 1978
- The val bus chassis and some european comparisons, SAE 650106. A. Williamson January 11-15 1965
- Commission internationale pour L'etude des autobus, Paris, France. V. Savary 43'Congres International Hblsinki 1979
- Bus - Verkehrs - System, Germany Fahrzeug Fahrweg Betrieb 1979
- Normas para autobuses USA. 6-NOV-96
- Reglamento sobre el peso, dimensiones y capacidad de los vehículos de autotransporte que transitan en los caminos y puentes de jurisdicción federal. 26 de enero de 1994.
- Reglamento de tránsito en carreteras federales. 10 de junio de 1975 y modificado el 2 de septiembre de 1991.
- Acuerdo que tiene por objeto establecer las características, especificaciones técnicas y de operación para la sustitución de vehículos tipo minibús, microbús, combi o equivalentes, que prestan el servicio de autotransporte de pasajeros, en sus modalidades económico y mixto y que transitan en caminos de jurisdicción federal, llevando a cabo recorridos no mayores a 30 km. 31 de diciembre de 1997 y modificado el 9 de noviembre de 1998.

- Acuerdo que modifica al similar que tiene por objeto establecer las características, especificaciones técnicas y de operación para la sustitución de vehículos tipo minibús, microbús, combi o equivalentes que prestan el servicio de autotransporte de pasajeros, en sus modalidades económico y mixto y que transitan en caminos de jurisdicción federal, llevando a cabo recorridos no mayores a 30 km. 31 de diciembre de 1997 y modificado el 9 de noviembre de 1998. (PROYECTO)

10. Concordancia con normas internacionales

No se establece concordancia con ninguna norma internacional por no existir referencia alguna al momento de su elaboración, y en virtud de haberse elaborado tomando en consideración características propias de infraestructura de las carreteras nacionales, de las necesidades sobre capacidad, de las características mecánicas, de seguridad y medio ambiente, así como de dimensiones.

11. Vigencia

Para los efectos correspondientes, esta Norma Oficial Mexicana entrará en vigor sesenta días naturales después de su publicación en el **Diario Oficial de la Federación**.

Dada en la Ciudad de México, a los dieciocho días del mes de agosto de mil novecientos noventa y nueve.- El Presidente del Comité Consultivo Nacional de Normalización de Transporte Terrestre, **Aarón Dychter Poltolarek**.- Rúbrica.- El Presidente del Comité Consultivo Nacional de Normalización de Información Comercial, Seguridad del Usuario y Prácticas de Comercio, **Carmen Quintanilla Madero**.- Rúbrica.