

**AUTOTRANSPORTE  
FEDERAL DE  
CARGA**



## 1.- AUTOTRANSPORTE FEDERAL DE CARGA

El Autotransporte Federal de Carga registró para el año 2002, un parque vehicular que asciende a 415,847 unidades, de las cuales 250,025 son unidades motrices y 165,601 unidades de arrastre.



En relación a las unidades motrices, 146,841 son tractocamiones de 2 y 3 ejes, los cuales representan 59% del total de unidades motrices. Asimismo, se tienen registrados 110,561 semirremolques de 2 ejes, los cuales son los más representativos con el 67% de las unidades de arrastre.

### 1.1 PARQUE VEHICULAR

#### 1.1.1 PARQUE VEHICULAR DE CARGA POR CLASE DE VEHICULO

(F-1)

VEHICULO	CLASE	TOTAL NACIONAL	%
<b>UNIDADES MOTRICES</b>		<b>250,025</b>	<b>60.1</b>
CAMION DE DOS EJES	C2	50,694	
CAMION DE TRES EJES	C3	52,272	
CAMION DE CUATRO EJES	C4	7	
TRACTOCAMION DE DOS EJES	T2	1,480	
TRACTOCAMION DE TRES EJES	T3	145,361	
OTROS	-	211	
<b>UNIDADES DE ARRASTRE</b>		<b>165,601</b>	<b>39.8</b>
SEMIRREMOLQUE DE UN EJE	S1	1,241	
SEMIRREMOLQUE DE DOS EJES	S2	110,561	
SEMIRREMOLQUE DE TRES EJES	S3	51,665	
SEMIRREMOLQUE DE CUATRO EJES	S4	108	
SEMIRREMOLQUE DE CINCO EJES	S5	6	
	S6	48	
SEMIRREMOLQUE DE SEIS EJES	R2	1,278	
REMOLQUE DE DOS EJES	R3	592	
REMOLQUE DE TRES EJES	R4	90	
REMOLQUE DE CUATRO EJES	R5	2	
REMOLQUE DE CINCO EJES	R6	10	
REMOLQUE DE SEIS EJES			
<b>GRUAS INDUSTRIALES</b>	<b>GI</b>	<b>221</b>	<b>0.1</b>
<b>TOTAL</b>		<b>415,847</b>	<b>100.0</b>

## 1. 1. 2 PARQUE VEHICULAR DE CARGA POR TIPO DE VEHICULO

A continuación se muestran los tipos de vehículos que conformaron el parque vehicular del autotransporte federal de carga durante el 2002.

(F-1)

TIPO DE VEHICULO	No. DE VEHICULOS	%
Caballote	339	0.1
Caja	11,984	2.9
Caja Abierta	207	0.0
Caja Cerrada	53,878	13.0
Caja Refrigerador	21,183	5.1
Caja Transferencia	41	0.0
Carra Baja o Cuello de Ganso	3,442	0.8
Chasis Portacontenedor	2,297	0.6
Equipo Especializado	752	0.2
Estacas	34,458	8.3
Estacas o Plataforma	1,148	0.3
Góndola o Madrina	2,705	0.7
Grúa Industrial	457	0.1
Grúa Tipo A	3,098	0.7
Grúa Tipo B	502	0.1
Grúa Tipo C	522	0.1
Grúa Tipo D	428	0.1
Jaula	28,960	7.0
Media Redila	57	0.0
Pallet o Celdillas	1,060	0.3
Plataforma	33,482	8.1
Plataforma con Grúa	330	0.1
Plataforma o Jaula	1,991	0.5
Redilas	18,928	4.6
Redilas o Plataforma	2,762	0.7
Refrigerador	45	0.0
Revolvedora	655	0.2
Semicaja	39	0.0
Tanque	23,120	5.6
Tanque o Red	108	0.0
Tolva	3,532	0.8
Tractor	146,841	35.3
Volteo	16,472	4.0
Volteo Desmontable	24	0.0
<b>TOTAL</b>	<b>415,847</b>	<b>100.0</b>

## 1. 1. 3 PARQUE VEHICULAR DE CARGA POR CLASE DE SERVICIO

Con relación al parque vehicular por clase de servicio el 87.5% correspondió a carga general y el 12.5% a carga especializada.

(F-1)

CLASE DE SERVICIO	No. DE UNIDADES
<b>CARGA GENERAL</b>	<b>364,046</b>
<b>CARGA ESPECIALIZADA</b>	<b>51,801</b>
-Materiales peligrosos	33,335
-Automóviles sin rodar	2,104
-Petróleo y derivados	9,310
-Fondos y valores	1,735
-Grúas para arrastre	2,220
-Grúas, arrastre y salvamento	2,513
-Vehículos voluminosos	584
<b>TOTAL</b>	<b>415,847</b>

## 1. 1. 4 PARQUE VEHICULAR DE CARGA POR CLASE DE SERVICIO Y CLASE DE VEHICULO

(F-1)

CLASE DE SERVICIO	UNIDADES MOTRICES					OTROS	TOTAL DE UNIDADES MOTRICES	GRUAS INDUSTRIALES
	C-2	C-3	C-4	T-2	T-3			
CARGA GENERAL	41,450	49,367	2	1,299	129,453	174	221,745	0
CARGA ESPECIALIZADA	9,244	2,905	5	181	15,908	37	28,280	221
<b>TOTAL NACIONAL</b>	<b>50,694</b>	<b>52,272</b>	<b>7</b>	<b>1,480</b>	<b>145,361</b>	<b>211</b>	<b>250,025</b>	<b>221</b>

(F-1)

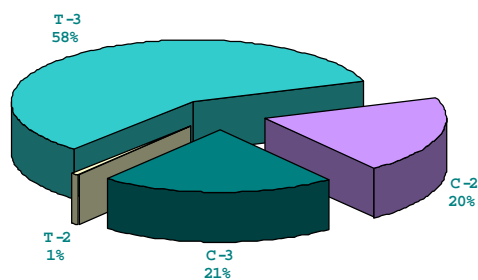
CLASE DE SERVICIO	UNIDADES ARRASTRE											TOTAL DE UNIDADES ARRASTRE
	S-1	S-2	S-3	S-4	S-5	S-6	R-2	R-3	R-4	R-5	R-6	
CARGA GENERAL	1,131	95,879	43,920	91	5	40	827	327	73	2	6	142,301
CARGA ESPECIALIZADA	110	14,682	7,745	17	1	8	451	265	17	0	4	23,300
<b>TOTAL NACIONAL</b>	<b>1,241</b>	<b>110,561</b>	<b>49,435</b>	<b>108</b>	<b>6</b>	<b>48</b>	<b>1,278</b>	<b>592</b>	<b>90</b>	<b>2</b>	<b>10</b>	<b>165,601</b>

## 1.1.5 UNIDADES MOTRICES DE CARGA POR CLASE DE VEHICULO Y ENTIDAD FEDERATIVA

(F-1)

ENTIDAD FEDERATIVA	UNIDADES MOTRICES						TOTAL	GRUAS INDUSTRIALES
	C-2	C-3	C-4	T-2	T-3	OTROS		
Aguascalientes	162	639	0	18	1,985	0	2,804	0
Baja California	1,703	584	0	105	7,574	176	10,142	1
Baja California Sur	48	82	0	1	412	0	543	0
Campeche	66	130	0	0	151	0	347	0
Coahuila	806	846	0	62	5,024	0	6,738	0
Colima	82	244	0	1	645	25	997	0
Chiapas	444	733	0	9	1,176	0	2,362	0
Chihuahua	575	632	0	17	6,013	0	7,237	0
Distrito Federal	18,526	10,549	5	428	20,475	2	49,985	171
Durango	196	499	0	46	3,067	0	3,808	3
Guanajuato	839	2,074	0	17	4,945	0	7,875	0
Guerrero	275	231	0	4	572	0	1,082	0
Hidalgo	631	1,287	0	4	2,295	0	4,217	0
Jalisco	2,067	5,039	0	118	11,055	3	18,312	16
México	4,460	3,721	0	69	5,910	0	14,160	1
Michoacán	1,286	2,785	0	57	6,011	2	10,141	0
Morelos	1,195	1,065	0	30	1,045	0	3,335	0
Nayarit	95	636	0	2	299	0	1,032	0
Nuevo León	5,714	3,689	1	202	21,792	0	31,398	8
Oaxaca	312	310	0	2	638	0	1,262	0
Puebla	2,691	4,142	0	63	4,865	1	11,762	1
Querétaro	1,451	1,406	0	25	4,404	0	7,286	0
Quintana Roo	67	56	0	3	214	0	340	0
San Luis Potosí	1,564	2,128	0	37	4,356	0	8,085	0
Sinaloa	694	1,788	0	32	4,637	0	7,151	8
Sonora	349	988	0	21	5,729	0	7,087	0
Tabasco	311	378	0	3	633	0	1,325	2
Tamaulipas	1,714	1,512	0	40	10,330	0	13,596	0
Tlaxcala	514	820	0	3	1,162	0	2,499	1
Veracruz	1,498	2,178	1	46	6,174	2	9,899	4
Yucatán	297	765	0	15	1,082	0	2,159	1
Zacatecas	62	336	0	0	661	0	1,059	4
<b>TOTAL</b>	<b>50,694</b>	<b>52,272</b>	<b>7</b>	<b>1,480</b>	<b>145,361</b>	<b>211</b>	<b>250,025</b>	<b>221</b>

Unidades Motrices por Clase de Vehículo

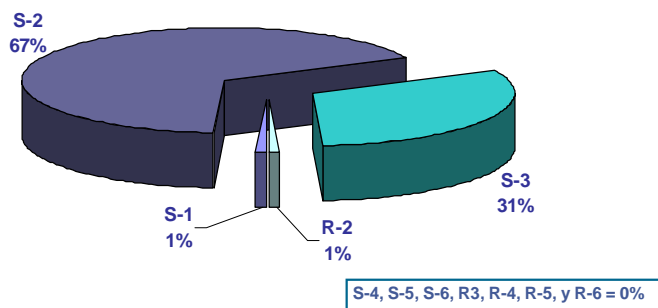


1.1.5 UNIDADES DE ARRASTRE DE CARGA POR CLASE DE VEHICULO Y ENTIDAD FEDERATIVA

(F-1)

ENTIDAD FEDERATIVA	UNIDADES DE ARRASTRE											TOTAL
	S-1	S-2	S-3	S-4	S-5	S-6	R-2	R-3	R-4	R-5	R-6	
Aguascalientes	25	1,406	476	0	0	0	43	6	0	0	0	1,956
Baja California	57	5,344	193	2	0	5	47	1	5	0	0	5,654
Baja California Sur	4	347	110	0	0	0	5	1	0	0	0	467
Campeche	0	93	79	0	0	0	0	2	0	0	0	174
Coahuila	22	3,825	3,091	6	0	0	116	29	1	0	0	7,090
Colima	1	732	184	1	0	0	0	0	0	0	0	1,018
Chiapas	2	532	761	1	0	0	18	3	0	0	0	1,317
Chihuahua	12	4,020	1,700	1	0	12	0	0	1	0	0	5,746
Distrito Federal	406	18,187	5,962	29	0	2	361	38	11	0	4	25,000
Durango	46	2,198	1,579	7	0	1	3	1	3	0	2	3,840
Guanajuato	26	4,108	1,826	2	0	0	3	3	0	0	0	5,968
Guerrero	2	200	417	0	0	2	0	0	0	0	0	621
Hidalgo	8	1,063	1,460	0	0	2	8	6	10	0	0	2,557
Jalisco	113	7,305	4,456	4	0	1	19	7	0	0	0	12,105
México	34	4,628	1,956	0	0	1	77	33	0	0	0	6,729
Michoacán	25	3,557	2,486	1	0	0	11	6	0	0	0	6,086
Morelos	29	938	413	3	0	0	32	20	2	0	0	1,437
Nayarit	1	151	174	0	0	0	5	1	0	0	0	332
Nuevo León	205	18,354	8,794	15	1	2	143	21	26	0	1	27,562
Oaxaca	1	392	423	0	0	0	1	1	5	0	0	823
Puebla	20	2,694	2,606	1	0	2	197	287	0	0	0	5,807
Querétaro	8	3,690	761	0	0	7	2	1	0	0	0	4,469
Quintana Roo	0	92	124	1	0	0	1	0	3	0	0	221
San Luis Potosí	27	3,227	1,456	1	0	0	0	1	1	0	0	4,713
Sinaloa	44	4,058	595	0	5	0	0	0	0	2	0	4,704
Sonora	6	4,300	602	4	0	0	0	20	1	0	0	4,833
Tabasco	0	325	325	4	0	0	90	64	0	0	0	808
Tamaulipas	9	6,708	3,794	8	0	4	35	2	1	0	0	10,561
Tlaxcala	7	559	526	2	0	3	10	15	6	0	0	1,128
Veracruz	76	5,834	3,548	13	0	4	12	7	2	0	3	9,299
Yucatán	19	1,228	345	2	0	0	39	16	12	0	0	1,661
Zacatecas	6	466	443	0	0	0	0	0	0	0	0	915
<b>TOTAL</b>	<b>1,241</b>	<b>110,561</b>	<b>51,665</b>	<b>108</b>	<b>6</b>	<b>48</b>	<b>1,278</b>	<b>592</b>	<b>90</b>	<b>2</b>	<b>10</b>	<b>165,601</b>

Unidades de Arrastre por Clase de Vehículo



## 1.1. 6 UNIDADES MOTRICES DE CARGA GENERAL POR CLASE DE VEHICULO Y ENTIDAD FEDERATIVA

(F-1)

ENTIDAD FEDERATIVA	UNIDADES MOTRICES							GRUAS INDUS- TRIALES
	C-2	C-3	C-4	T-2	T-3	OTROS	TOTAL	
Aguascalientes	104	622	0	8	1,781	0	2,515	0
Baja California	1,446	559	0	102	7,344	171	9,622	0
Baja California Sur	15	68	0	1	333	0	417	0
Campeche	42	125	0	0	109	0	276	0
Coahuila	579	799	0	62	4,442	0	5,882	0
Colima	67	240	0	1	632	1	941	0
Chiapas	353	698	0	8	1,055	0	2,114	0
Chihuahua	427	600	0	17	5,567	0	6,611	0
Distrito Federal	15,070	9,862	0	347	17,947	1	43,227	0
Durango	138	483	0	43	2,787	0	3,451	0
Guanajuato	649	1,987	0	17	4,338	0	6,991	0
Guerrero	107	208	0	2	482	0	799	0
Hidalgo	547	1,228	0	4	1,974	0	3,753	0
Jalisco	1,523	4,859	0	112	10,326	1	16,821	0
México	3,869	3,473	0	62	5,256	0	12,660	0
Michoacán	1,050	2,668	0	56	5,795	0	9,569	0
Morelos	1,003	983	0	23	889	0	2,898	0
Nayarit	52	623	0	2	264	0	941	0
Nuevo León	4,702	3,232	1	170	18,483	0	26,588	0
Oaxaca	236	297	0	1	478	0	1,012	0
Puebla	2,419	3,966	0	60	4,598	0	11,043	0
Querétaro	1,272	1,340	0	25	3,619	0	6,256	0
Quintana Roo	30	56	0	2	192	0	280	0
San Luis Potosí	1,934	2,075	0	28	4,246	0	7,783	0
Sinaloa	514	1,735	0	29	4,415	0	6,693	0
Sonora	225	950	0	20	5,350	0	6,545	0
Tabasco	205	301	0	2	431	0	939	0
Tamaulipas	1,561	1,460	0	40	8,762	0	11,823	0
Tlaxcala	400	796	0	3	1,089	0	2,293	0
Veracruz	1,192	2,038	1	39	4,958	0	8,228	0
Yucatán	196	708	0	13	874	0	1,791	0
Zacatecas	18	328	0	0	637	0	983	0
<b>TOTAL</b>	<b>41,450</b>	<b>49,367</b>	<b>2</b>	<b>1,299</b>	<b>129,453</b>	<b>174</b>	<b>221,745</b>	<b>0</b>



1.1. 6 UNIDADES DE ARRASTRE DE CARGA GENERAL POR CLASE DE VEHICULO Y ENTIDAD FEDERATIVA

(F-1)

ENTIDAD FEDERATIVA	UNIDADES DE ARRASTRE											TOTAL
	S-1	S-2	S-3	S-4	S-5	S-6	R-2	R-3	R-4	R-5	R-6	
Aguascalientes	25	1,312	379	0	0	0	43	6	0	0	0	1,765
Baja California	47	155	146	2	0	5	25	1	0	0	0	5,381
Baja California Sur	0	313	53	0	0	0	2	1	0	0	0	369
Campeche	0	68	63	0	0	0	0	1	0	0	0	132
Coahuila	22	3,038	2876	6	0	0	106	29	1	0	0	6,078
Colima	1	726	273	1	0	0	0	0	0	0	0	1,001
Chiapas	2	396	702	1	0	0	6	3	0	0	0	1,110
Chihuahua	12	3,674	1621	1	0	8	0	0	1	0	0	5,317
Distrito Federal	368	14,989	4503	15	0	2	178	32	6	0	0	20,093
Durango	46	1,999	1454	7	0	1	2	1	3	0	2	3,515
Guanajuato	25	3,390	1453	2	0	0	3	2	0	0	0	4,875
Guerrero	2	147	370	0	0	1	0	0	0	0	0	520
Hidalgo	6	806	1295	0	0	2	8	6	10	0	0	2,133
Jalisco	111	6,945	4137	4	0	1	19	7	0	0	0	11,224
México	26	4,157	1649	0	0	1	74	21	0	0	0	5,928
Michoacán	22	3,289	2362	1	0	0	10	6	0	0	0	5,690
Morelos	21	606	376	3	0	0	14	8	2	0	0	1,030
Nayarit	1	111	161	0	0	0	1	1	0	0	0	275
Nuevo León	198	15,680	7140	15	0	2	116	10	25	0	1	23,187
Oaxaca	1	282	295	0	0	0	1	1	5	0	0	585
Puebla	19	2,400	2470	1	0	2	72	99	0	0	0	5,063
Querétaro	8	3,083	659	0	0	6	1	1	0	0	0	3,758
Quintana Roo	0	80	106	1	0	0	1	0	0	0	0	188
San Luis Potosí	27	3,118	1426	1	0	0	0	1	1	0	0	4,574
Sinaloa	42	3,842	523	0	5	0	0	0	0	2	0	4,414
Sonora	5	4,033	360	3	0	0	0	13	1	0	0	4,415
Tabasco	0	230	216	4	0	0	69	40	0	0	0	559
Tamaulipas	9	5,369	3047	8	0	3	32	1	0	0	0	8,469
Tlaxcala	3	515	492	0	0	3	9	15	4	0	0	1,041
Veracruz	57	4,721	2563	13	0	3	12	5	2	0	3	7,379
Yucatán	19	960	314	2	0	0	23	16	12	0	0	1,346
Zacatecas	6	445	436	0	0	0	0	0	0	0	0	887
<b>TOTAL</b>	<b>1,131</b>	<b>95,879</b>	<b>43,920</b>	<b>91</b>	<b>5</b>	<b>40</b>	<b>827</b>	<b>327</b>	<b>73</b>	<b>2</b>	<b>6</b>	<b>142,301</b>

## 1.1.7 UNIDADES MOTRICES DE CARGA ESPECIALIZADA POR CLASE DE VEHICULO Y ENTIDAD FEDERATIVA

(F-1)

ENTIDAD FEDERATIVA	UNIDADES MOTRICES					OTROS	TOTAL	GRUAS INDUSTRIALES
	C-2	C-3	C-4	T-2	T-3			
Aguascalientes	58	17	0	10	204	0	289	0
Baja California	257	25	0	3	230	5	520	1
Baja California Sur	33	14	0	0	79	0	126	0
Campeche	24	5	0	0	42	0	71	0
Coahuila	227	47	0	0	582	0	856	0
Colima	15	4	0	0	13	24	56	0
Chiapas	91	35	0	1	121	0	248	0
Chihuahua	148	32	0	0	446	0	626	0
Distrito Federal	3,456	687	5	81	2,528	1	6,758	171
Durango	58	16	0	3	280	0	357	3
Guanajuato	190	87	0	0	607	0	884	0
Guerrero	168	23	0	2	90	0	283	0
Hidalgo	84	59	0	0	321	0	464	0
Jalisco	544	180	0	6	759	2	1,491	16
México	591	248	0	7	654	0	1,500	1
Michoacán	236	117	0	1	216	2	572	0
Morelos	192	82	0	7	156	0	437	0
Nayarit	43	13	0	0	35	0	91	0
Nuevo León	1,012	457	0	32	3,309	0	4,810	8
Oaxaca	76	13	0	1	160	0	250	0
Puebla	272	176	0	3	267	1	719	1
Querétaro	179	66	0	0	785	0	1,030	0
Quintana Roo	37	0	0	1	22	0	60	0
San Luis Potosí	130	53	0	9	110	0	302	0
Sinaloa	180	53	0	3	222	0	458	8
Sonora	124	38	0	1	379	0	542	0
Tabasco	106	77	0	1	202	0	386	2
Tamaulipas	153	52	0	0	1,568	0	1,773	0
Tlaxcala	109	24	0	0	73	0	206	1
Veracruz	306	140	0	7	1,216	2	1,671	4
Yucatán	101	57	0	2	208	0	368	1
Zacatecas	44	8	0	0	24	0	76	4
<b>TOTAL</b>	<b>9,244</b>	<b>2,905</b>	<b>5</b>	<b>181</b>	<b>15,908</b>	<b>37</b>	<b>28,280</b>	<b>221</b>

1.1. 7 UNIDADES DE ARRASTRE DE CARGA ESPECIALIZADA POR CLASE DE VEHICULO Y ENTIDAD FEDERATIVA

(F-1)

ENTIDAD FEDERATIVA	UNIDADES DE ARRASTRE											TOTAL
	S-1	S-2	S-3	S-4	S-5	S-6	R-2	R-3	R-4	R-5	R-6	
Aguascalientes	0	94	97	0	0	0	0	0	0	0	0	191
Baja California	10	189	47	0	0	0	22	0	5	0	0	273
Baja California Sur	4	34	57	0	0	0	3	0	0	0	0	98
Campeche	0	25	16	0	0	0	0	1	0	0	0	42
Coahuila	0	787	215	0	0	0	10	0	0	0	0	1,012
Colima	0	6	11	0	0	0	0	0	0	0	0	17
Chiapas	0	136	59	0	0	0	12	0	0	0	0	207
Chihuahua	0	346	79	0	0	4	0	0	0	0	0	429
Distrito Federal	38	3,198	1,459	14	0	0	183	6	5	0	4	4,907
Durango	0	199	125	0	0	0	1	0	0	0	0	325
Guanajuato	1	718	373	0	0	0	0	1	0	0	0	1,093
Guerrero	0	53	47	0	0	1	0	0	0	0	0	101
Hidalgo	2	257	165	0	0	0	0	0	0	0	0	424
Jalisco	2	560	319	0	0	0	0	0	0	0	0	881
México	8	471	307	0	0	0	3	12	0	0	0	801
Michoacán	3	268	124	0	0	0	1	0	0	0	0	396
Morelos	8	332	37	0	0	0	18	12	0	0	0	407
Nayarit	0	40	13	0	0	0	4	0	0	0	0	57
Nuevo León	7	2,674	1,654	0	1	0	27	11	1	0	0	4,375
Oaxaca	0	110	128	0	0	0	0	0	0	0	0	238
Puebla	1	294	136	0	0	0	125	188	0	0	0	744
Querétaro	0	607	102	0	0	1	1	0	0	0	0	711
Quintana Roo	0	12	18	0	0	0	0	0	3	0	0	33
San Luis Potosí	0	109	30	0	0	0	0	0	0	0	0	139
Sinaloa	2	216	72	0	0	0	0	0	0	0	0	290
Sonora	1	267	142	1	0	0	0	7	0	0	0	418
Tabasco	0	95	109	0	0	0	21	24	0	0	0	249
Tamaulipas	0	1,339	747	0	0	1	3	1	1	0	0	2,092
Tlaxcala	4	44	34	2	0	0	1	0	2	0	0	87
Veracruz	19	913	985	0	0	1	0	2	0	0	0	1,920
Yucatán	0	268	31	0	0	0	16	0	0	0	0	315
Zacatecas	0	21	7	0	0	0	0	0	0	0	0	28
<b>TOTAL</b>	<b>110</b>	<b>14,682</b>	<b>7,745</b>	<b>17</b>	<b>1</b>	<b>8</b>	<b>451</b>	<b>265</b>	<b>17</b>	<b>0</b>	<b>4</b>	<b>23,300</b>

Por otra parte, las entidades con mayor parque vehicular registrado son: el Distrito Federal, Nuevo León, Jalisco y Tamaulipas, las cuales muestran el 18%, 14%, 7% y 6% del total nacional, respectivamente.

**1.1.8 COMPOSICION DE LAS UNIDADES VEHICULARES DE CARGA POR ENTIDAD  
FEDERATIVA Y CLASE DE SERVICIO**

(F-1)

ENTIDAD FEDERATIVA	CARGA GENERAL	CARGA ESPECIALIZADA	TOTAL
Aguascalientes	4,280	480	4,760
Baja California	15,003	794	15,797
Baja California Sur	786	224	1,010
Campeche	408	113	521
Coahuila	11,960	1,868	13,828
Colima	1,942	73	2,015
Chiapas	3,224	455	3,679
Chihuahua	11,928	1,055	12,983
Distrito Federal	63,320	11,836	75,156
Durango	6,966	685	7,651
Guanajuato	11,866	1,977	13,843
Guerrero	1,319	384	1,703
Hidalgo	5,886	888	6,774
Jalisco	28,045	2,388	30,433
México	18,588	2,302	20,890
Michoacán	15,259	968	16,227
Morelos	3,928	844	4,772
Nayarit	1,216	148	1,364
Nuevo León	49,775	9,193	58,968
Oaxaca	1,597	488	2,085
Puebla	16,106	1,464	17,570
Querétaro	10,014	1,741	11,755
Quintana Roo	468	93	561
San Luis Potosí	12,357	441	12,798
Sinaloa	11,107	756	11,863
Sonora	10,960	960	11,920
Tabasco	1,498	637	2,135
Tamaulipas	20,292	3,865	24,157
Tlaxcala	3,334	294	3,628
Veracruz	15,607	3,595	19,202
Yucatán	3,137	684	3,821
Zacatecas	1,870	108	1,978
<b>TOTAL NACIONAL</b>	<b>364,046</b>	<b>51,801</b>	<b>415,847</b>

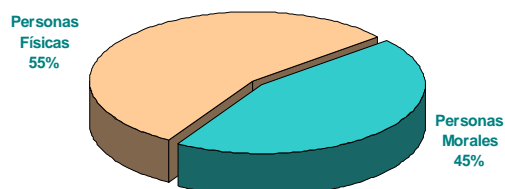
Durante el 2002, el parque vehicular del autotransporte de carga se integró por el 45% de vehículos pertenecientes a personas morales y el restante 55% correspondió a permisionarios catalogados como personas físicas, como a continuación se muestra.

#### 1.1.9 PARQUE VEHICULAR DE LOS PERMISIONARIOS DEL AUTOTRANSPORTE DE CARGA POR ENTIDAD FEDERATIVA

(F-1)

ENTIDAD FEDERATIVA	PERSONAS MORALES	PERSONAS FÍSICAS	TOTAL
Aguascalientes	2,648	2,112	4,760
Baja California	3,597	12,200	15,797
Baja California Sur	458	552	1,010
Campeche	253	268	521
Coahuila	8,896	4,932	13,828
Colima	1,240	775	2,015
Chiapas	2,024	1,665	3,689
Chihuahua	5,306	7,677	12,983
Distrito Federal	37,190	37,966	75,156
Durango	3,869	3,782	7,651
Guanajuato	8,387	5,456	13,843
Guerrero	656	1,047	1,703
Hidalgo	1,722	5,052	6,774
Jalisco	11,802	18,631	30,433
México	6,201	14,689	70,890
Michoacán	4,591	11,636	16,227
Morelos	1,833	2,939	4,772
Nayarit	622	742	1,364
Nuevo León	35,359	23,609	58,968
Oaxaca	993	1,092	2,085
Puebla	4,945	12,625	17,570
Querétaro	4,507	7,248	11,755
Quintana Roo	139	422	561
San Luis Potosí	3,531	9,267	12,798
Sinaloa	3,925	7,938	11,863
Sonora	2,575	9,345	11,920
Tabasco	922	1,213	2,135
Tamaulipas	13,633	10,524	24,157
Tlaxcala	560	3,068	3,628
Veracruz	9,951	9,251	19,202
Yucatán	2,252	1,569	3,821
Zacatecas	947	1,031	1,978
<b>TOTAL NACIONAL</b>	<b>185,534</b>	<b>230,313</b>	<b>415,847</b>

Parque Vehicular de Permisionarios del Autotransporte de Carga



## 1.1.10 TOTAL DE LAS UNIDADES MOTRICES DE CARGA POR MODELO Y CLASE DE VEHICULO

(F-1)

MODELO DEL VEHÍCULO	UNIDADES MOTRICES					OTROS	TOTAL
	C-2	C-3	C-4	T-2	T-3		
1960	261	505	0	46	934	0	1,746
1961	54	138	0	6	132	0	330
1962	80	152	0	12	167	0	411
1963	99	241	0	5	198	0	543
1964	135	306	0	9	320	0	770
1965	197	364	0	10	344	0	915
1966	190	403	0	8	310	0	911
1967	293	537	0	8	355	0	1,193
1968	392	709	0	12	498	0	1,611
1969	428	833	1	10	568	0	1,840
1970	479	987	0	18	746	0	2,230
1971	491	1,010	0	12	882	0	2,395
1972	578	1,146	0	23	1,177	1	2,925
1973	678	1,430	0	17	1,516	0	3,641
1974	982	1,671	1	21	2,222	1	4,898
1975	1,253	2,078	1	14	2,395	0	5,741
1976	1,296	2,154	0	22	2,478	0	5,950
1977	690	1,670	0	17	1,868	3	4,248
1978	920	1,891	1	33	2,605	2	5,452
1979	1,415	2,424	1	30	4,284	5	8,159
1980	2,041	3,721	0	33	5,742	3	11,540
1981	2,526	4,282	1	47	7,807	4	14,667
1982	2,041	2,834	0	35	4,253	6	9,169
1983	577	788	0	19	1,908	1	3,293
1984	589	873	0	46	4,134	15	5,657
1985	1,203	1,333	0	23	5,845	11	8,415
1986	697	683	0	19	4,003	16	5,418
1987	442	415	0	24	3,828	16	4,725
1988	743	503	0	17	4,638	15	5,916
1989	884	790	0	23	5,509	16	7,222
1990	1,150	1,057	1	25	4,329	12	6,574
1991	2,179	1,609	0	42	6,370	12	10,212
1992	2,635	1,646	0	36	6,249	10	10,576
1993	2,780	1,578	0	44	5,606	16	10,024
1994	2,602	1,239	0	34	5,453	14	9,342
1995	1,445	669	0	70	3,329	10	5,523
1996	652	169	0	32	1,184	1	2,038
1997	1,523	632	0	65	5,127	2	7,349
1998	2,171	978	0	140	5,735	3	9,027
1999	2,576	936	0	102	6,305	5	9,924
2000	2,854	1,240	0	68	8,406	5	12,573
2001	3,047	1,832	0	104	9,045	3	14,031
2002	2,031	1,228	0	60	4,221	3	7,543
2003	395	588	0	39	2,336	0	3,358
<b>TOTAL</b>	<b>50,694</b>	<b>52,272</b>	<b>7</b>	<b>1,480</b>	<b>145,361</b>	<b>211</b>	<b>250,025</b>

1.1.11 TOTAL DE LAS UNIDADES DE ARRASTRE POR MODELO Y CLASE DE VEHICULO

(F-1)

MODELO DEL VEHICULO	UNIDADES DE ARRASTRE											TOTAL
	S-1	S-2	S-3	S-4	S-5	S-6	R-2	R-3	R-4	R-5	S-6	
1960	30	792	106	1	0	0	10	0	0	0	0	939
1961	4	120	28	1	0	0	3	0	0	0	0	156
1962	1	151	24	0	0	0	1	0	0	0	0	177
1963	4	182	26	1	0	0	2	0	0	0	0	215
1964	2	271	34	0	0	0	0	1	0	0	0	308
1965	2	260	40	0	0	0	3	0	0	0	0	305
1966	1	264	59	0	0	0	4	1	0	0	0	329
1967	6	320	54	0	0	0	21	0	0	0	0	401
1968	9	418	88	1	0	0	18	0	0	0	0	534
1969	7	671	134	0	0	0	19	0	0	0	0	831
1970	6	806	187	0	0	0	10	0	1	0	0	1,010
1971	9	729	165	0	0	0	11	1	0	0	0	915
1972	16	972	237	0	0	0	8	4	0	0	0	1,237
1973	6	1,327	311	0	0	0	27	37	2	0	0	1,710
1974	13	1,749	443	0	0	0	40	26	1	0	0	2,272
1975	6	1,725	579	0	0	1	33	13	1	0	0	2,358
1976	16	1,677	474	6	0	0	17	18	0	0	0	2,208
1977	5	1,435	373	3	0	0	13	9	0	0	0	1,838
1978	9	2,203	613	5	0	0	23	11	0	0	0	2,864
1979	14	3,053	1,177	8	0	5	27	13	4	0	2	4,303
1980	32	4,071	2,365	2	0	2	29	16	5	0	0	6,522
1981	19	3,822	3,338	15	5	0	31	18	4	2	0	7,254
1982	20	2,435	1,779	5	0	0	23	23	0	0	0	4,285
1983	7	1,643	499	1	0	0	6	3	0	0	0	2,159
1984	24	2,933	820	6	0	2	31	4	1	0	0	3,821
1985	20	3,108	1,487	3	0	0	21	6	0	0	0	4,645
1986	21	2,633	1,248	1	0	1	19	16	0	0	0	3,939
1987	16	2,636	1,016	0	0	1	10	15	0	0	0	3,694
1988	33	2,876	1,307	0	0	4	6	14	1	0	0	4,241
1989	19	2,672	1,868	0	0	1	14	14	0	0	1	4,589
1990	31	2,451	2,216	2	0	1	24	12	2	0	0	4,739
1991	39	2,589	3,368	7	0	1	24	20	2	0	0	6,050
1992	93	3,223	3,064	6	0	2	26	22	1	0	0	6,437
1993	43	2,786	2,074	3	0	0	27	13	9	0	0	4,955
1994	46	3,724	2,400	4	0	3	28	12	4	0	0	6,221
1995	33	1,891	984	1	0	0	11	4	1	0	0	2,925
1996	35	1,722	804	2	0	2	25	4	3	0	0	2,597
1997	75	4,637	1,865	3	0	3	61	10	10	0	2	6,666
1998	144	6,923	2,813	7	0	8	94	77	4	0	4	10,074
1999	67	7,563	2,973	5	0	0	82	27	6	0	0	10,723
2000	145	8,736	3,166	4	0	5	118	75	17	0	1	12,267
2001	70	9,370	2,720	1	1	6	173	31	6	0	0	12,378
2002	42	5,142	1,929	4	0	0	80	20	2	0	0	7,219
2003	1	1,850	410	0	0	0	25	2	3	0	0	2,291
<b>TOTAL</b>	<b>1,241</b>	<b>110,561</b>	<b>51,665</b>	<b>108</b>	<b>6</b>	<b>48</b>	<b>1,278</b>	<b>592</b>	<b>90</b>	<b>2</b>	<b>10</b>	<b>165,601</b>

## 1.2 PERMISIONARIOS DEL AUTOTRANSPORTE DE CARGA

En el año de referencia operaron 98,106 permisionarios del autotransporte federal, de los cuales el 10% son personas morales y el 90% son personas físicas (pequeños transportistas).

(F-1)

CLASE DE SERVICIO	Nº DE PERSONAS MORALES	%
CARGA GENERAL	7,351	75
CARGA ESPECIALIZADA	2,459	25
<b>TOTAL DE EMPRESAS</b>	<b>9,810</b>	<b>100.0</b>

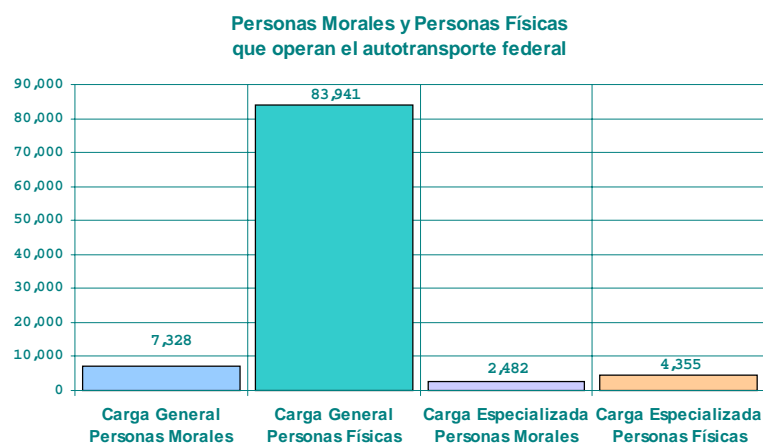
En el siguiente cuadro se puede observar el registro de personas morales que operaron durante el año 2002 el autotransporte de carga por entidad federativa, donde sobresalen el Distrito Federal, Nuevo León y Tamaulipas.

### 1. 2. 1. PERSONAS MORALES QUE OPERARON EL AUTOTRANSPORTE DE CARGA POR CLASE DE SERVICIO Y ENTIDAD FEDERATIVA

(F-1)

ENTIDAD FEDERATIVA	CARGA GENERAL	CARGA ESPECIALIZADA	TOTAL	ENTIDAD FEDERATIVA	CARGA GENERAL	CARGA ESPECIALIZADA	TOTAL
Aguascalientes	69	20	89	Morelos	158	66	224
Baja California	298	67	365	Nayarit	35	12	47
Baja California Sur	26	13	39	Nuevo León	975	406	1381
Campeche	27	17	44	Oaxaca	45	22	67
Coahuila	319	87	406	Puebla	358	75	433
Colima	65	6	71	Querétaro	172	52	224
Chiapas	62	26	88	Quintana Roo	15	5	20
Chihuahua	184	66	250	San Luis Potosí	203	32	235
Distrito Federal	1,353	468	1,821	Sinaloa	271	77	348
Durango	108	39	147	Sonora	139	73	212
Guanajuato	192	83	275	Tabasco	31	30	61
Guerrero	37	31	68	Tamaulipas	629	162	791
Hidalgo	73	39	112	Tlaxcala	49	19	68
Jalisco	490	118	608	Veracruz	402	166	568
México	236	85	321	Yucatán	81	39	120
Michoacán	218	51	269	Zacatecas	31	7	38
<b>TOTAL NACIONAL</b>					<b>7,351</b>	<b>2,459</b>	<b>9,810</b>





**1. 2. 2. PERSONAS FISICAS QUE OPERARON EL AUTOTRANSPORTE POR CLASE DE SERVICIO Y ENTIDAD FEDERATIVA**

(F-1)

ENTIDAD FEDERATIVA	CARGA GENERAL	CARGA ESPECIALIZADA	TOTAL	ENTIDAD FEDERATIVA	CARGA GENERAL	CARGA ESPECIALIZADA	TOTAL
Aguascalientes	705	40	745	Morelos	1,613	91	1,704
Baja California	3,797	91	3,888	Nayarit	392	13	405
Baja California Sur	152	22	174	Nuevo León	7,006	463	7,469
Campeche	113	7	120	Oaxaca	512	49	561
Coahuila	1,345	76	1,421	Puebla	5,768	139	5,907
Colima	290	20	310	Querétaro	2,428	101	2,529
Chiapas	576	52	628	Quintana Roo	136	13	149
Chihuahua	2,324	73	2,397	San Luis Potosí	3,493	74	3,567
Distrito Federal	14,890	860	15,750	Sinaloa	3,246	104	3,350
Durango	1,085	41	1,126	Sonora	2,836	134	2,970
Guanajuato	1,811	158	1,969	Tabasco	378	62	440
Guerrero	323	85	408	Tamaulipas	3,821	163	3,984
Hidalgo	2,090	77	2,167	Tlaxcala	1,295	66	1,361
Jalisco	6,628	352	6,980	Veracruz	3,233	213	3,446
México	6,458	440	6,898	Yucatán	404	28	432
Michoacán	4,509	217	4,726	Zacatecas	284	31	315
<b>TOTAL NACIONAL</b>					<b>83,941</b>	<b>4,355</b>	<b>88,296</b>

### 1.3 PRODUCCIÓN

Es conveniente señalar que las toneladas transportadas y toneladas-km son cifras estimadas en función al parque vehicular registrado, a los índices de producción o tráfico del mismo y el desarrollo de la economía.

En lo que respecta al tráfico del autotransporte de carga para el año 2002, se estima que movilizó 411 millones de toneladas mostrando un crecimiento de 0.5% con respecto a 2001.

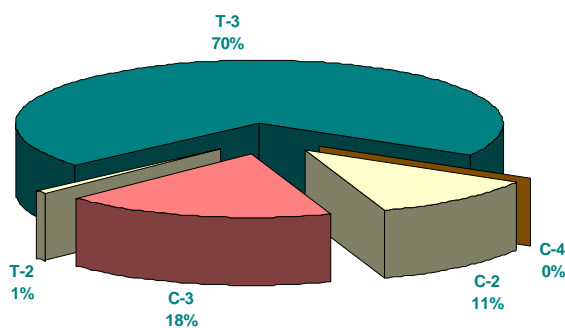
#### 1.3.1 TONELADAS TRANSPORTADAS Y TONELADAS KM. A NIVEL NACIONAL

(F-1)

CLASE DE VEHICULO	DEMANDA ATENDIDA TONELADAS* (Miles)	TRAFICO TONELADAS-KM* (Miles)
C-2	46,750	8'412,950
C-3	74,570	16'791,150
C-4	13	3,160
EN COMBINACION CON T-2	2,667	1'078,790
EN COMBINACION CON T-3	287,100	166'613,950
<b>TOTAL</b>	<b>411,100</b>	<b>192'900,000</b>

\* Estimado en función al parque vehicular.

#### Toneladas Transportadas por Clase de Vehículo



1.3.2 TOTAL DE TONELADAS Y TONELADAS KM POR CLASE DE SERVICIO

(F-1)

CLASE DE VEHICULO	CARGA GENERAL		CARGA ESPECIALIZADA	
	DEMANDA ATENDIDA	TRAFICO	DEMANDA ATENDIDA	TRAFICO
	TONELADAS* (Miles)	TONELADAS-KM* (Miles)	TONELADAS* (Miles)	TONELADAS-KM* (Miles)
C-2	38,350	6'905,650	8,400	1'507,300
C-3	70,800	15'940,550	3,770	850,600
C-4	4	1,010	9	2,150
EN COMBINACIÓN CON T-2	2,446	987,540	221	91,250
EN COMBINACIÓN CON T-3	256,000	148'565,250	31,100	18'048,700
<b>TOTAL</b>	<b>367,600</b>	<b>172'400,000</b>	<b>43,500</b>	<b>20'500,000</b>

\* Estimado en función al parque vehicular.

---

---